



沈阳蓝光
SHENYANG BLUELIGHT

SHENYANG BLUELIGHT

آریان آسانسور
نمایندگی انحصاری بلولایت در ایران



فهرست

02	درباره شرکت آریان آسانسور	۰۱
04	درباره شرکت بلولایت	
06	چرا موتور گیرلس بخریم؟	
08	محدوده کاری موتورهای گیرلس	
10	WYT-T	۰۲
16	WYT-L	
18	WYT-F	
20	WYT-V	
22	WYT-H	۰۳
24	WYT-U	
26	WYT-Y	
30	SYLG-EB	
32	نمایندگان فروش موتور بلولایت	۰۴

درباره شرکت آریان آسانسور



آریان آسانسور نمایندگی انحصاری فروش و خدمات پس از فروش موتور بلولایت در ایران می باشد و همکاری خود را با این شرکت از سال ۱۳۹۸ شروع کرد و همچنان در حال گسترش این همکاری در زمینه های مختلف می باشد.



آریان آسانسور فعالیت خود را به عنوان تولید کننده تابلو فرمان میکروپروسسوری آسانسور در ایران از سال ۱۳۷۱ با همکاری متخصصین و مهندسین با تجربه در زمینه تحقیقات، طراحی الکترونیک، طراحی صنعتی و ساخت تابلوهای کنترل آسانسور آغاز نمود. آریان آسانسور با تاکید بر تحقیق و توسعه به عنوان محور اصلی دستیابی به اهداف خود کفایی، بهبود کیفیت و انطباق هر چه بیشتر با استانداردهای جهانی از جمله گواهینامه ISO 9001 در مدیریت کیفیت همواره سعی در ارتقاء کیفیت در زمینه تولید تابلو فرمان آسانسور خود داشته است. فعالیت شرکت در بخش R&D منجر به اختراع ثبت شده گردیده که بستری برای تولید محصولات جدید با ویژگی ها و قابلیت های منحصر به فرد به وجود آورده که ویژگی های مهم آن کاهش در مصرف انرژی افزایش ایمنی و بهبود کیفیت حرکت می باشد.

در بخش تولید با بهره گیری از خط تولید تمام مکانیزه SMD تمامی مراحل تولید به صورت تمام اتوماتیک انجام می گیرد و بالطبع ضریب خطا به صفر رسیده و این امر باعث کیفیت برتر محصولات شده است. تولید مکانیزه تابلو فرمان با استفاده از روش های استاندارد زمان و افزایش توان تولید، کیفیت محصولات را افزایش داده است. محصولات تولید شده قابلیت رقابت با تولیدات و محصولات خارجی در سطح بین المللی را دارا می باشد.



آریان آسانسور اولین و بزرگترین تولید کننده تابلو فرمان میکروپروسسوری آسانسور در ایران است که بیش از سی سال تجربه در زمینه تولید قطعات الکترونیکی آسانسور دارد.



برج مراقبت فرودگاه مهرآباد



برج مراقبت فرودگاه امام خمینی

ABOUT ARIAN ASANSOR



Arian Asansor was established in 1992 to as the first manufacturer of elevator microprocessor control panels in Iran. It was developed by corporation with experts and experienced engineers in research, electronic design, industrial design and manufacturing of elevator control panels.

Arian Asansor as the first knowledge-based industrial company in the field of elevator industry with emphasis on research and development as the main foundation to meet the goals of self-sufficiency, quality improvement and compliance with international standards including ISO 9001 certification of quality management, has always tried to improve the production quality. The company's activity in the R&D department has led to to patents that have created the platform for producing new products with unique features and capabilities which or including reduction of energy consumption, more safety and elevator travel curve Quality improvement.

In manufacturing section, using the fully mechanized SMD production line, all production steps are performed fully automatically. Naturally, error is reduced to zero and this has led to superior production quality. Standard methods of mechanized lift control panel production have increased the quality of products while increasing production capacity. These products are qualitatively competitive with international level.



هتل پارس تبریز



بیمارستان میلاد تهران



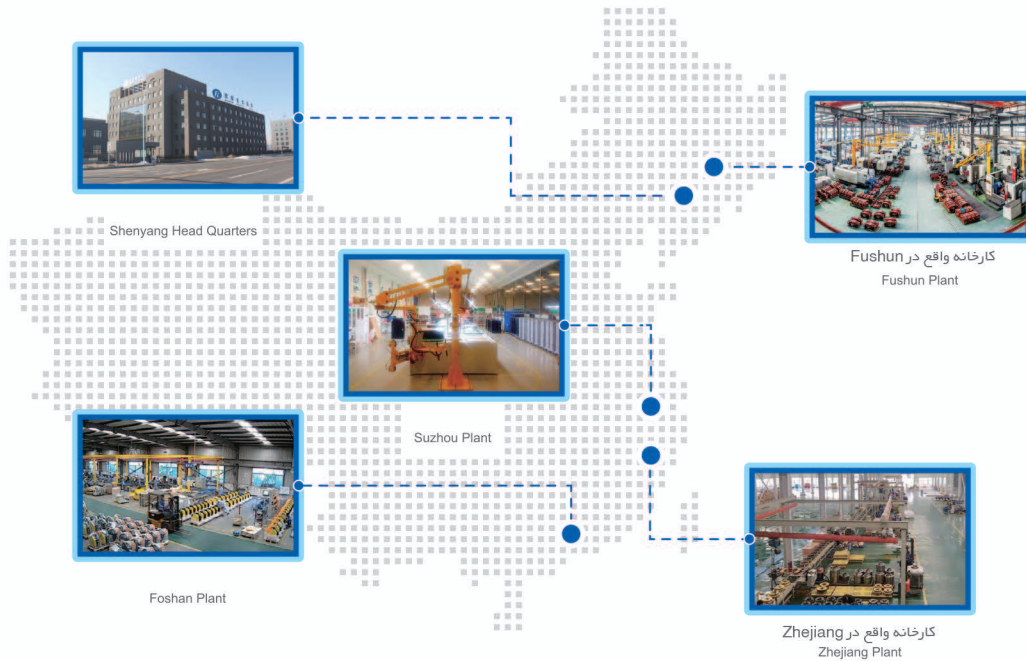
ایران مال

درباره شرکت بلولایت



- کمپانی بلولایت یک تولیدکننده پیشرو در زمینه سیستم های کنترلی آسانسور و موتور های گیرلس آسانسور می باشد، که در سال 1989 تاسیس شده است. این کمپانی عضو اتحادیه آسانسور چین و دارای گواهینامه ISO 9001 می باشد.
- کمپانی بلولایت بزرگترین کارخانه های تولیدی خود را در مناطق Suzhou و Foshan چین بنا کرده است. کارخانه Foshan دارای مساحتی در حدود 5000 مترمربع با ظرفیت تولید سالانه حدود 20 هزار دستگاه و کارخانه Suzhou دارای مساحتی حدود 10 هزار متر مربع با ظرفیت سالیانه 30 هزار دستگاه می باشد.
- این کمپانی در سال 1989 شروع به توسعه موتورهای گیرلس آسانسور کرد. گروه تحقیق و توسعه این شرکت با هدایت دو نفر دکترای متخصص در زمینه موتور و همکاری مداوم با دانشگاه های چین و با تبادل تکنولوژی با شرکت های شناخته شده موفق خارجی، اولین موتور گیرلس آسانسور مختص خود را در اکتبر سال 2000 میلادی تولید نمود. پس از چندین مرحله بهبود فنی محصول کمپانی بلولایت آزمایش های EMC را در جولای سال 2001 با موفقیت پشت سر گذاشت و موفق به اخذ گواهینامه آن شد. ضمناً این محصول به مرحله تولید انبوه رسید. کمپانی بلولایت چندین اختراع ثبت شده را در زمینه ی موتورهای گیرلس عرضه کرده است و مالکیت حقوق دانش فنی آن را در اختیار دارد.
- امروزه موتورهای گیرلس بلولایت به طور گسترده در کشور چین و برخی از تولیدات آن به اروپا، آمریکا، ژاپن، کشورهای جنوب شرقی آسیا و غیره فروخته شده اند.
- همچنین اعتماد به موتورهای گیرلس بلولایت به علت ویژگی های عالی این محصول از قبیل نویز تولیدی کم، لرزش کم، کیفیت حرکت راحت و نرم و غیره باعث شناخته شدن هر چه بیشتر این موتورها توسط شرکت های تولیدی آسانسور شده است.

ABOUT BLUELIGHT



- Established in 1989, Blue light is a leading manufacturer of elevator control systems and gearless permanent magnet synchronous machines. It is member of China elevator Association and an enterprise certified by ISO 9001.
- Shenyang BlueLight has also built production base in in Foshan and Sozhou area. Foshan factory has floor space of 5000 m² with annual production capacity 20,000 units. Suzhou factory has floor space of 10,000 m² with annual production capacity 30,000 units.
- From 1998 Shenyang BlueLight started development of gearless permanent magnet synchronous machines. With a R&D team leading by two doctors experts in motor, BlueLight cooperated constantly with domestic universities overseas well-known companies for exchange of technology and successfully developed the first gearless permanent magnets synchronous machines in October 2000. After several technical improvements, BlueLight passed the national EMC testing in July 2001 and successfully obtained certification. Meanwhile, the machines had been launched into mass production. Shenyang BlueLight has granted several patents of gearless permanent magnet synchronous machines and owned all the knowledge property rights.
- Nowadays, BlueLight gearless machines are widely used in China and some of the products have been sold to Europe, America, Korea, Japan, Taiwan, Middle East, Southeast Asia etc., BlueLight gearless machines are being recognized by more and more elevator manufacturers.

1. ISO9001
2. KTL Issue KC Certification
3. National high-tech Enterprise
4. China Invention Exhibition
5. Type-examination Certificate of Special Equipment
6. Patent Certificate
7. TUV Issue CE Certification



1



2



3



4



5



6



چرا موتور گیرلس (سنکرون) بخریم؟

در گذشته موتورهای DC بهترین کیفیت حرکت را فراهم می آورد. زیرا سرعت موتور را می توان به سادگی با استفاده از یک ژنراتور DC دارای خروجی متغیر، تحت کنترل درآورد. البته این موتورها دارای مزایایی همچون کنترل پذیری دقیق و آسان و معایبی مانند قیمت بالا، سرویس و نگهداری زیاد و ابعاد بزرگتر نسبت به موتورهای AC هستند.

موتور های آسنکرون گیربکسی به دلیل داشتن طراحی ساده، راه اندازی سریع و تولید راحت تر، در بیشتر آسانسور ها استفاده می شوند. این موتورها معایب زیر را دارند:

1. ضریب توان پایین
2. صدای زیاد
3. وابستگی سرعت به مقدار بار
4. تلفات حرارتی زیاد
5. تحمیل جریان راه اندازی بالا به شبکه برق
6. گشتاور راه اندازی نه چندان زیاد

استفاده از موتور سنکرون مغناطیس دائم (موتور گیرلس)، با توجه به کنترل پذیری بالای آن در صنعت آسانسور رو به گسترش است.

موتورهای سنکرون جزو ماشین های جریان متناوب هستند و شباهت هایی با موتور آسنکرون دارند. موتور سنکرون (گیرلس) از دو بخش استاتور و روتور تشکیل شده است.

مزایای موتور سنکرون نسبت به موتور آسانسور:

1. سرعت ثابت و عدم وابستگی به سرعت به مقدار بار
2. راندمان بسیار بالاتر نسبت به موتورهای گیربکسی
3. صرفه جویی در مصرف انرژی
4. وزن کمتر و ابعاد کوچکتر
5. طول محور کوتاه تر و نصب آسان تر
6. سرویس و نگهداری بسیار ساده که حتی با داشتن اندکی مهارت فنی می توانید به عنوان تکنسین، مشکلات احتمالی سیستم آسانسور خود را برطرف کنید.
7. قابلیت نصب در فضاهای کوچک و حذف موتورخانه که می توان گفت یکی از بزرگترین وضعیت های این نوع موتور هاست. شما دیگر نیازی ندارید که فضایی اضافه را برای این سیستم در نظر بگیرید.
8. ضریب قدرت بالا نسبت به دیگر انواع موتور آسانسور
9. شروع و توقف بسیار نرم و بدون شوک و ضربه برای کاربران
10. عدم وجود روغن های آلاینده در مکانیزم موتور
11. حذف گیربکس

Why buy a gearless motor?

DC Motors were being provided the best quality in the past. Because the motor speed can be easily controlled using a variable output DC generator. Assuredly, these motors have some advantages and disadvantages such as: precise control, ease of controlling, high price, much services and Maintenance and greater dimensions than AC motors.

Asynchronous motors (geared motors), are used in most lifts due to their simple design, quick setting up and easier manufacturing.

These types of motors have the following disadvantages.

1. low power factor
2. Lots of noise
3. Speed dependence on the amount of load
4. High heat loss
5. Imposing high startup current power grid
6. Not so much starting torque

The use of permanent magnet synchronous motors (gearless motors), is expanding in the lift industry due to its high controllability.

Synchronous motors are alternative current motors and have similarities to asynchronous motors.

The synchronous (gearless) motor consists of two parts, the stator and the rotor.

Advantages of synchronous motors over asynchronous motors

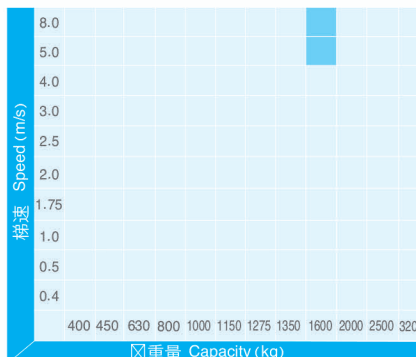
1. Constant speed and independence of speed to the amount of load
2. Much higher efficiency than asynchronous motors
3. Energy saving
4. Less weight and smaller dimensions
5. Shorter axis length and easier installation
6. Very simple service and maintenance so that you can solve the possible problems of your lift system as a technician even with a little technical skill.
7. Ability of being installed in small spaces and removing the motor room, which can be expressed that it might be one of the biggest advantages of this type of motor. You no longer need to consider additional space for this system.
8. Higher power factor compared to other types of lift motors.
9. Very smooth start and stop without shock and stroke for passengers.
10. Absence of polluting oils in the motor mechanism
11. Elimination of gearbox from motor.

محدوده کاری موتورهای گیرلس

● **WYT-H**

WYT-H PM TRACTION MACHINE

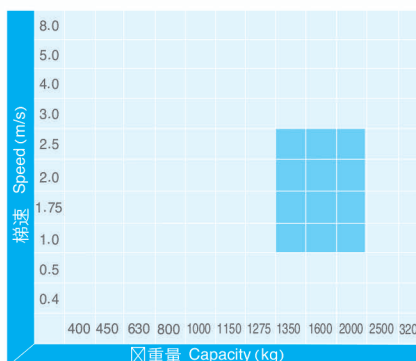
----- **13/14**



● **WYT-U**

WYT-U PM TRACTION MACHINE

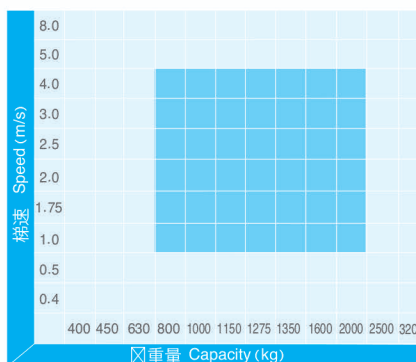
----- **15/16**



● **WYT-Y**

WYT-Y PM TRACTION MACHINE

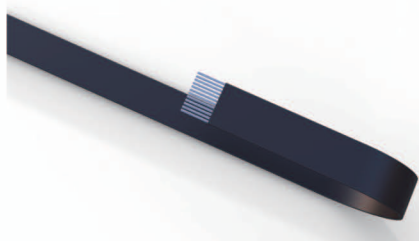
----- **17/19**



● **SYLG-EB**

SYLG-EB HOISTING BELT FOR ELEVATOR

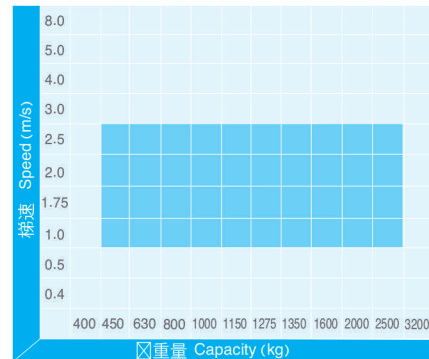
----- **21/22**



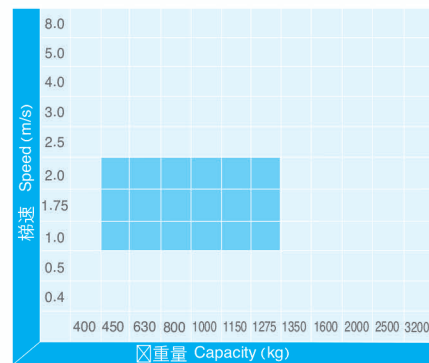
MACHINE TYPE
RECOMMENDATION TABLE

MACHINE TYPE RECOMMENDATION TABLE

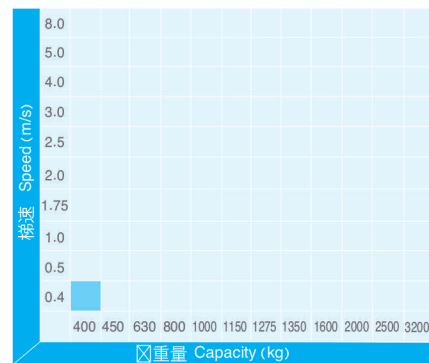
● **WYT-T**
 WYT-T PM TRACTION MACHINE
 ----- 01/06



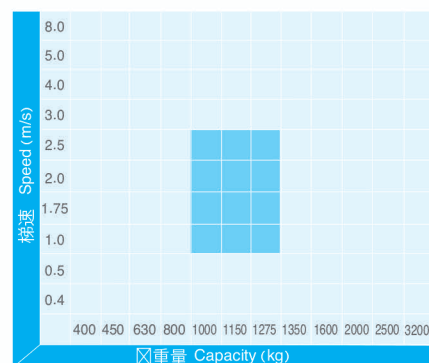
● **WYT-L**
 WYT-L PM TRACTION MACHINE
 ----- 07/08



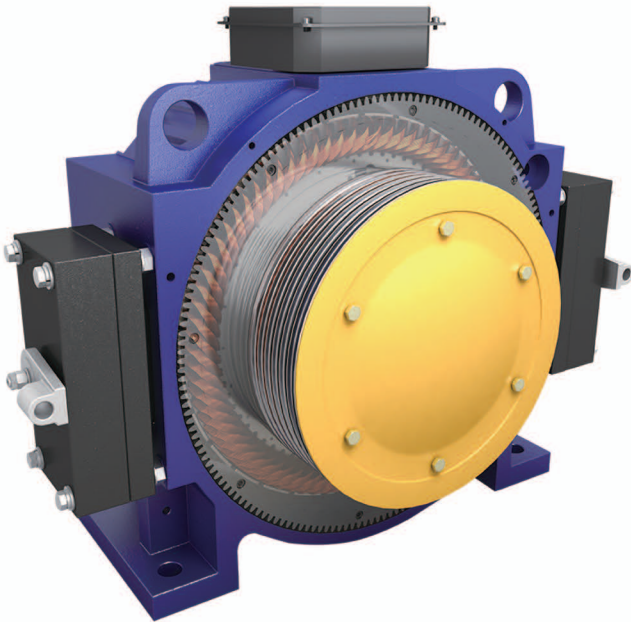
● **WYT-F**
 WYT-F PM TRACTION MACHINE(Belt Villa)
 ----- 09/10



● **WYT-V**
 WYT-V PM TRACTION MACHINE(1:1 ROPING)
 ----- 11/12



WYT-T PM Traction Machine



WYT-T series outer rotor PMS machine is Bluelight's most popular product. After 10 years of continuous improvement, this series product has high quality standard with superior performance and can cover wide range of elevator application. It is your first choice for higher performance elevator.

Features

- Optimized mechanical structure design, high shaft load, high operating safety Factor;
- High efficiency, high torque density design and optimized pole slot coordination;
- Machine run smoothly, with low noise and small vibration;
- This series covers wide range of elevator speed and capacity.
- Use block type armless brake, it has fast response time and high reliability.

موتور گیرلس سری WYT-T از نوع روتور بیرونی است که محبوب ترین محصول بلولایت می باشد. پس از 10 سال بهبود و ارتقاء پیوسته، این محصول دارای استاندارد بالای کیفیتی با عملکردی برتر می باشد و می تواند طیف گسترده ای از کاربرد آسانسور را پوشش دهد و همه این ویژگی ها این موتور را در جایگاه اول انتخاب برای آسانسور های رده ی بالا قرار داده است.

ویژگی ها

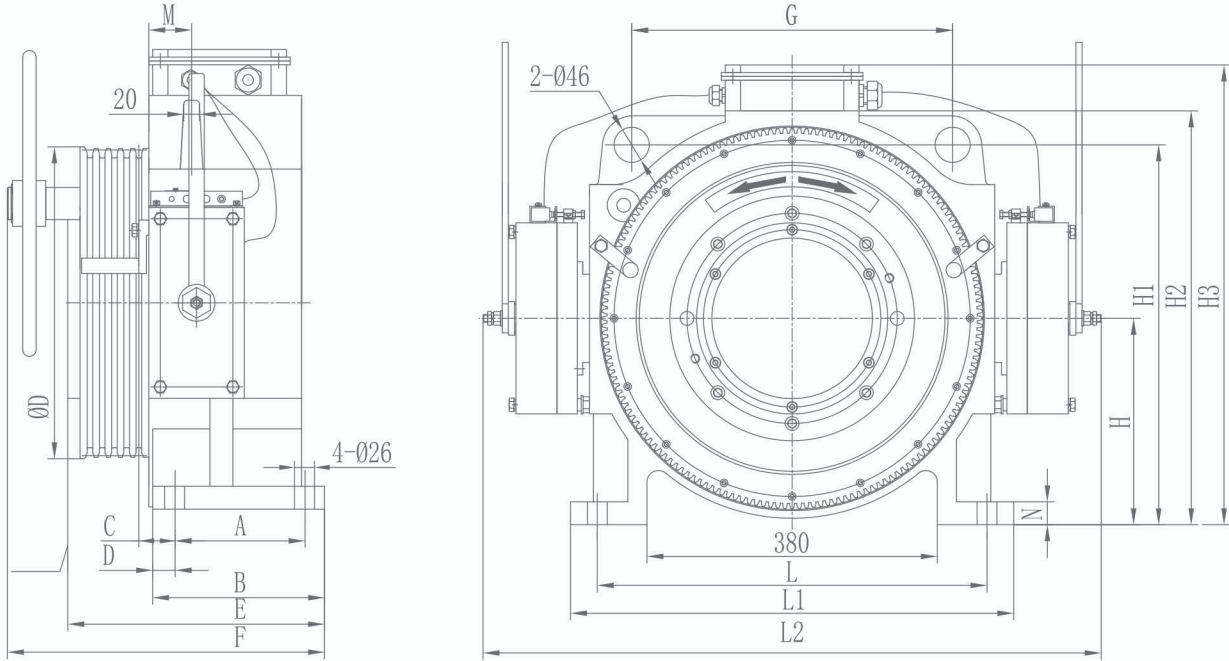
- ساختار مکانیکی بهینه شده، قابلیت تحمل بار زیاد روی شفت، ایمنی بالا در هنگام کار
- بازدهی بالا، گشتاور بالا، هماهنگی و توازن بهینه شده سیم پیچی داخل شکاف های موتور
- حرکت نرم موتور، نویز کم و لرزش های کم
- قابلیت پوشش دهی رنج وسیعی از آسانسورها از لحاظ سرعت و ظرفیت
- استفاده از ترمز armless و در نتیجه پاسخ دهی سریع تر و قابلیت اطمینان بالاتر

پارامترهای موتور (Parameter of Traction Machin)

- ولتاژ (Voltage): AC380V
- نسبت تعلیق (Roping): 2:1
- تکی (Single): Warp): تعداد سیم بکسل در شیار
- ظرفیت (Capacity): 450kg ~ 2500kg
- سرعت (Speed): 1m/s ~ 2.5m/s
- درجه حفاظت (Protection Grade): IP41
- کلاس های عایقی (Ins. Class): F
- تعداد قطب (Traction Machine Pole): 30
- تعداد استارت در ساعت (Starts per Hour): 240
- رده بندی (Rating): S5-40 %

WYT-T

PM Traction Machine



Outline drawing | طرح کلی

مشخصات ترمز الکتریکی (Parameter of Brake)

مدل (Model) : BLB

کلاس عایقی (Ins.Class) : F

ولتاژ (Voltage) : DC110V

جریان (Current) :

سری Series	مدل Model	سرعت Speed (m/s)	کد ظرفیت (منظور از ظرفیت، ظرفیت بار بر حسب کیلوگرم است) Capacity code	جریان Current
WYT-T	D	1.0~2.0	A, B, AS, BS, CS, DS(450kg~1000kg)	1.1A
		1.0~2.5	C, CL, D, DL, E (630kg~1150kg)	1.3A
		1.0~1.75	C, CL, D, DL, E, EL(800kg~1150kg)	1.6A
		1.0~2.0	F, FL, G, GL, H (1275kg~1600kg)	1.6A
	E	1.0~2.0	C, D, E, F(1275kg~2000kg)	1.6A
		1.0~2.5	CL, DL, EL(1275kg~1600kg)	1.6A
		1.0~2.5	FL(2000kg)	1.98A
		1.0~2.0	G, GL(2500kg)	1.98A

WYT-T

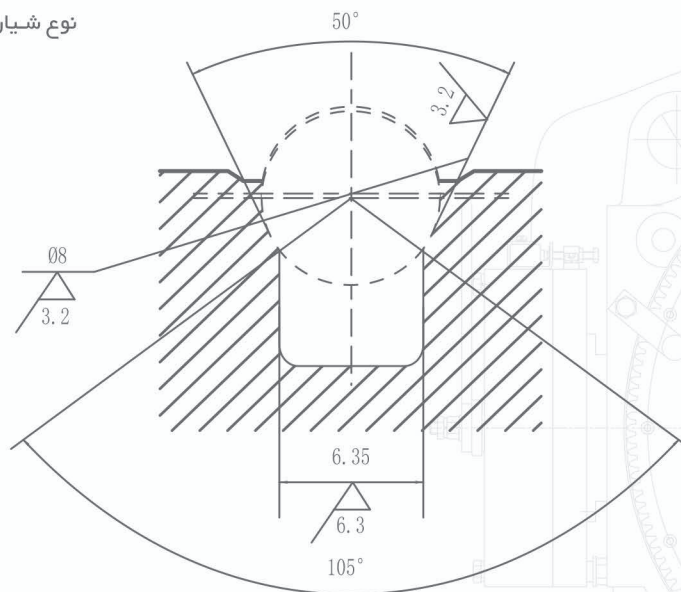
PM Traction Machine

موتورهای روتور بیرونی با کارایی بالا برای شرایط کاری سبک سری WYT-T WYT-T Outer Rotor Light load High Performance Series

ارتفاع (Height) : ≤80m

سری Series	مدل Model	ظرفیت Capacity (kg)	سرعت Speed (m/s)	قطر فلکه Sheave (mm)	تعداد سیم کابل Num	قطر سیم کابل (mm)	گام سیم کابل Pitch (mm)	جریان Current (A)	سرعت موتور Motor Speed (rpm)	فرکانس Frequency (Hz)	توان موتور Power (kW)	گشتاور Torque (Nm)	بار استاتیکی Shaft Load (kg)	وزن موتور Weight (kg)	ابعاد Dimension (mm)															
															A	B	C	D	E	F	G	H	H1	H2	H3	L	L1	L2	M	N
WYT-T	1.0AS	450	1.0	φ 350	5	φ 8	12	7.2	109	27.3	3.1	270	2500	≈300	140	195	47.5	29.5	328	390	420	270	497	540	605	510	580	800	56	30
	1.5AS		11					164	41	4.6																				
	1.6AS		11.3					175	43.7	4.9																				
	1.75AS		11.7					191	47.7	5.4																				
	1.0BS	630	1.0	φ 350	5	φ 8	12	9.4	109	27.3	4.2	370																		
	1.5BS		15.2					164	41	6.4																				
	1.6BS		15.4					175	43.7	6.8																				
	1.75BS		16.1					191	47.7	7.4																				
	1.0CS	800	1.0	φ 350	6	φ 8	12	12	109	27.3	5.3	460	3000																	
	1.5CS		20.2					164	41	7.9																				
	1.6CS		20.5					175	43.7	8.4																				
	1.75CS		20.8					191	47.7	9.2																				
	1.0DS	1000	1.0	φ 350	6	φ 8	12	14.4	109	27.3	6.4	560																		
	1.5DS		23.8					164	41	9.6																				
	1.6DS		24.2					175	43.7	10.3																				
	1.75DS		25					191	47.7	11.2																				

نوع شیار سفارشی برای این سری: شیار V شکل
Recommended single groove V



Outline drawing | طرح کلی

WYT-T PM Traction Machine

موتورهای روتور بیرونی برای کار در شرایط سخت سری WYT-T WYT-T Outer Rotor Heavy Load Series

ارتفاع (Height) : ≤120m

سری Series	مدل Model	ظرفیت Capacity (kg)	سرعت Speed (m/s)	قطر فلکه Sheave (mm)	تعداد سیم Num	قطر سیم (mm)	گام پیچ (mm)	جریان Current (A)	سرعت موتور Motor Speed (rpm)	فرکانس Frequency (Hz)	توان موتور Power (kW)	گشتاور Torque (Nm)	بار استاتیکی Shaft Load (kg)	وزن موتور Weight (kg)	ابعاد Dimension (mm)															
															A	B	C	D	E	F	G	H	H1	H2	H3	L	L1	L2	M	N
WYT-T	E1.0C	1275	1.0	φ 400	8	φ 10	16	18	96	24	8.2	820	6500	≈640	170	250	59	40	435	505	510	330	605	660	723	560	630	945	80	40
	E1.5C		1.5					28.1	144	36	12.4																			
	E1.6C		1.6					28.5	153	38.3	13.1																			
	E1.75C		1.75					31.3	168	42	14.4																			
	E2.0C	2.0	36.5	192	48	16.5																								
	E1.0CL	1275	1.0	φ 480	6	φ 12	18	18	80	19.9	8.2	980																		
	E1.5CL		1.5					28.1	119	29.8	12.2																			
	E1.6CL		1.6					28.5	127	31.8	13																			
	E1.75CL		1.75					31.3	139	34.8	14.3																			
	E2.0CL	2.0	36.5	159	39.8	16.3																								
	E2.5CL	2.5	43.8	199	49.7	20.4																								
	E1.0D	1350	1.0	φ 400	8	φ 10	16	19.5	96	24	8.8	880																		
	E1.5D		1.5					30.2	144	36	13.3																			
	E1.6D		1.6					30.7	153	38.3	14.1																			
	E1.75D		1.75					33.7	168	42	15.4																			
	E2.0D	2.0	39.3	192	48	17.6																								
	E1.0DL	1350	1.0	φ 480	6	φ 12	18	19.5	80	19.9	8.8	1055																		
	E1.5DL		1.5					30.2	119	29.8	13.1																			
	E1.6DL		1.6					30.7	127	31.8	14.1																			
	E1.75DL		1.75					33.7	139	34.8	15.4																			
	E2.0DL	2.0	39.3	159	39.8	17.6																								
	E2.5DL	2.5	47.2	199	49.7	22																								
	E1.0E	1600	1.0	φ 400	8	φ 10	16	22.9	96	24	10.4	1040																		
	E1.5E		1.5					35.7	144	36	15.7																			
	E1.6E		1.6					36.2	153	38.3	16.6																			
	E1.75E		1.75					40.5	168	42	18.2																			
	E2.0E	2.0	46	192	48	20.8																								
	E1.0EL	1600	1.0	φ 480	6	φ 12	18	22.9	80	19.9	10.4	1250																		
	E1.5EL		1.5					35.7	119	29.8	15.6																			
	E1.6EL		1.6					36.2	127	31.8	16.6																			
	E1.75EL		1.75					40.5	139	34.8	18.2																			
	E2.0EL	2.0	46	159	39.8	20.8																								
	E2.5EL	2.5	57.5	199	49.7	26																								
	E1.0F	2000	1.0	φ 400	9	φ 10	16	28.7	96	24	13.1	1310																		
	E1.5F		1.5					44.7	144	36	19.8																			
	E1.6F		1.6					45.3	153	38.3	20.9																			
	E1.75F		1.75					50.8	168	42	22.9																			
	E2.0F	2.0	57.6	192	48	26.2																								
	E1.0FL	2000	1.0	φ 480	7	φ 12	18	28.7	80	19.9	13.1	1570																		
	E1.5FL		1.5					44.7	119	29.8	19.8																			
E1.6FL	1.6		45.3					127	31.8	20.9																				
E1.75FL	1.75		50.8					139	34.8	22.9																				
E2.0FL	2.0	57.6	159	39.8	26.2																									
E2.5FL	2.5	71.9	199	49.7	32.7																									
E1.0G	2500	1.0	φ 400	9	φ 10	16	37.5	96	24	16.4	1635																			
E1.5G		1.5					59.4	144	36	24.6																				
E1.6G		1.6					60	153	38.3	26.2																				
E1.75G		1.75					65.6	168	42	28.8																				
E2.0G	2.0	75	192	48	32.9																									
E1.0GL	2500	1.0	φ 480	7	φ 12	18	36.6	80	19.9	16	1910																			
E1.5GL		1.5					57.5	119	29.8	23.8																				
E1.6GL		1.6					58.2	127	31.8	25.4																				
E1.75GL		1.75					63.3	139	34.8	27.8																				
E2.0GL	2.0	72.5	159	39.8	31.8																									
E2.5GL	2.5	90.6	199	49.7	39.8																									

WYT-T

PM Traction Machine

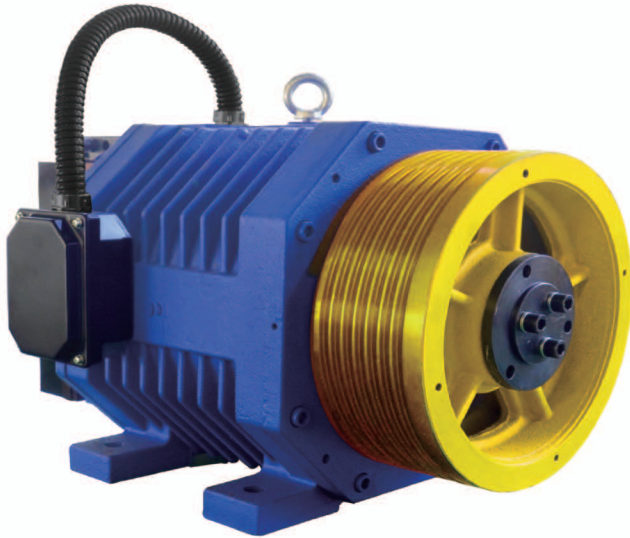
موتورهای روتور بیرونی با کارایی بالا سری WYT-T

WYT-T Outer Rotor High Performance Series

ارتفاع (Height) : ≤120m

سری Series	مدل Model	ظرفیت Capacity (kg)	سرعت Speed (m/s)	قطر فلکه Sheave (mm)	تعداد سیم کابل Num	قطر سیمکس (mm)	گام سیمکس Pitch (mm)	جریان Current (A)	سرعت موتور Motor Speed (rpm)	فرکانس Frequency (Hz)	توان موتور Power (kW)	گشتاور Torque (Nm)	بار استاتیکی Shaft Load (kg)	وزن موتور Weight (kg)	ابعاد Dimension(mm)															
															A	B	C	D	E	F	G	H	H1	H2	H3	L	L1	L2	M	N
WYT-T	D1.0C	800	1.0	φ 400	5	φ 10	16	11.8	96	24	5.2	520	5500	≈330	170	220	47.5	29.5	353	415	420	270	497	540	605	510	580	800	56	30
	D1.5C		1.5					19.8	144	36	7.8																			
	D1.6C		1.6					20.2	153	38.3	8.3																			
	D1.75C		1.75					20.5	168	42	9.1																			
	D2.0C		2.0					22.7	192	48	10.5																			
	D1.0CL	800	1.0	φ 480	5	φ 10	16	11	80	19.9	5.1	605	≈330	170	220	47.5	29.5	353	415											
	D1.5CL		1.5					20.2	119	29.8	8.3																			
	D1.6CL		1.6					20.6	127	31.8	8.8																			
	D1.75CL		1.75					21	139	34.8	9.7																			
	D2.0CL		2.0					23.8	159	39.8	11																			
	D2.5CL	2.5	28.8	199	49.7	13.8																								
	D1.0D	1000	1.0	φ 400	5	φ 10	16	13.6	96	24	6.1	605	≈330	170	220	47.5	29.5	353	415											
	D1.5D		1.5					24.8	144	36	10																			
	D1.6D		1.6					25.3	153	38.3	10.7																			
	D1.75D		1.75					26	168	42	11.7																			
	D2.0D		2.0					29.6	192	48	13.4																			
	D1.0DL	1000	1.0	φ 480	5	φ 10	16	14.9	80	19.9	6.7	800	≈330	170	220	47.5	29.5	353	415											
	D1.5DL		1.5					24.7	119	29.8	10																			
	D1.6DL		1.6					25	127	31.8	10.7																			
	D1.75DL		1.75					25.4	139	34.8	11.7																			
	D2.0DL		2.0					28.7	159	39.8	13.3																			
	D2.5DL	2.5	34.6	199	49.7	16.7																								
	D1.0E	1150	1.0	φ 400	6	φ 10	16	17	96	24	7.7	765	≈370	170	235	47.5	29.5	368	430											
	D1.5E		1.5					28.1	144	36	11.5																			
	D1.6E		1.6					28.5	153	38.3	12.3																			
	D1.75E		1.75					29.3	168	42	13.4																			
	D2.0E		2.0					32.7	192	48	15.4																			
	D1.0EL	1150	1.0	φ 480	6	φ 10	16	16.8	80	19.9	7.5	900	≈370	170	235	47.5	29.5	368	430											
	D1.5EL		1.5					28.1	119	29.8	11.2																			
	D1.6EL		1.6					28.5	127	31.8	12																			
	D1.75EL		1.75					29.4	139	34.8	13.2																			
	D2.0EL		2.0					32.1	159	39.8	15.1																			
	D2.5EL	2.5	41.5	199	49.7	18.7																								
	D1.0F	1275	1.0	φ 400	7	φ 10	16	18	96	24	8.2	820	≈370	170	235	47.5	29.5	368	430											
	D1.5F		1.5					28.2	144	36	12.4																			
	D1.6F		1.6					28.7	153	38.3	13.1																			
	D1.75F		1.75					31.3	168	42	14.4																			
	D1.0FL	1275	1.0	φ 480	7	φ 10	16	18	80	19.9	8.2	980	≈370	170	235	47.5	29.5	368	430											
	D1.5FL		1.5					28.2	119	29.8	12.2																			
	D1.6FL		1.6					28.7	127	31.8	13																			
	D1.75FL	1.75	31.3	139	34.8	14.3																								
	D1.0G	1350	1.0	φ 400	7	φ 10	16	19.5	96	24	8.8	880	≈400	170	235	47.5	29.5	398	490											
	D1.5G		1.5					30.7	144	36	13.3																			
	D1.6G		1.6					31.2	153	38.3	14.1																			
	D1.75G		1.75					33.7	168	42	15.4																			
	D1.0GL	1350	1.0	φ 480	7	φ 10	16	19.5	80	19.9	8.8	1055	≈400	170	235	47.5	29.5	398	490											
	D1.5GL		1.5					30.7	119	29.8	13.1																			
	D1.6GL		1.6					31.2	127	31.8	14.1																			
	D1.75GL	1.75	33.7	139	34.8	15.4																								
	D1.0H	1600	1.0	φ 400	7	φ 10	16	22.9	96	24	10.4	1040	≈400	170	235	47.5	29.5	398	490											
	D1.5H		1.5					36.7	144	36	15.7																			
	D1.6H		1.6					37.3	153	38.3	16.6																			
D1.75H	1.75		40.5					168	42	18.2																				

WYT-L PM Traction Machine



WYT-L series products are the new generation inner rotor structure PM gearless traction machine developed by Bluelight in 2015. It is suitable for mini machine room or machine roomless elevator application. The standard products of the WYT-L series are level 3 energy efficiency, and can provide level 2 energy efficiency products according to customer requirements.

Features

- Special silent design for MMR or MRL.
- For some sites where the top level is insufficient and difficult to wire, a removable junction box is standard;
- Further improves heat dissipation.
- High efficiency and high torque density design with high material utilisation, small size and light weight.
- The inner rotor structure improves electromagnetic structure, result smooth low speed running and high overload capacity.
- Use shaft brake, with the advantage of compact structure, low braking noise and fast response time.

محصولات سری WYT-L نسل جدیدی از موتورهای روتور داخلی است که در سال 2015 توسط بلولایت ساخته شده، این موتور برای مکان هایی با اتاق آسانسور کوچک یا آسانسورهای MRL مناسب است. محصولات استاندارد سری WYT-L دارای بازده انرژی سطح سه بوده و بر حسب نیاز مشتری می تواند تا سطح دو انرژی ارتقاء یابد.

ویژگی ها

- طراحی خاص و بی صدا برای MRL
- در برخی از پروژه ها که سیم کشی و دسترسی به طبقات بالا دشوار است می توان از جعبه ترمینال استاندارد با قابلیت جداسازی استفاده کرد.
- کاهش اتلاف حرارتی
- بازدهی بالا و گشتاور بالا با استفاده از مواد مصرفی با کیفیت، در ابعاد کوچک و وزن سبک
- روتور داخلی آن باعث بهبود میدان الکترومغناطیسی آن شده که در نتیجه باعث حرکت نرم در سرعت های پایین و افزایش توان حمل بار می گردد.
- استفاده از ترمز بر روی شفت موتور که به علت یکپارچگی آن باعث تولید نویز کم در هنگام عملکرد ترمز و پاسخ دهی سریع آن می گردد.

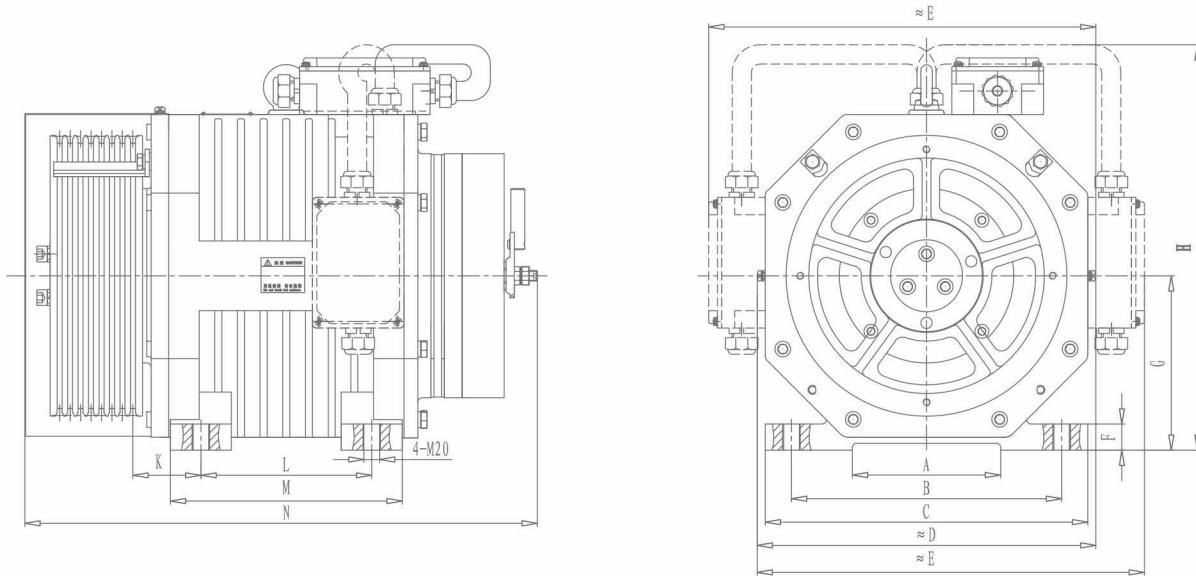
پارامترهای موتور (Parameter of Traction Machin)

ولتاژ (Voltage):	AC380V
نسبت تعلیق (Roping):	2:1
تکی (Single) (Warp):	تعداد سیم بکسل در شیار
ظرفیت (Capacity):	450kg ~ 1275kg
سرعت (Speed):	1m/s ~ 2.0m/s
درجه حفاظت (Protection Grade):	IP41
کلاس های عایقی (Ins. Class):	F
تعداد قطب (Traction Machine Pole):	20
تعداد استارت در ساعت (Starts per Hour):	240
رده بندی (Rating):	S5-40%
ارتفاع آسانسور (Height):	≤80m

مشخصات ترمز (Brake Parameter)

مدل (Model):	BLS
کلاس عایقی (Ins. Class):	F
ولتاژ (Voltage):	DC110V
جریان (Current):	1.46A×2

WYT-L PM Traction Machine



همانگونه که در بالای طرح کلی نشان داده شده است ، جعبه ترمینال می‌تواند بر روی، سمت چپ و یا سمت راست چاه نصب گردد.
Remark: The machine junction box can be installed on the top or left or right side of the host, as shown in the above outline drawing.

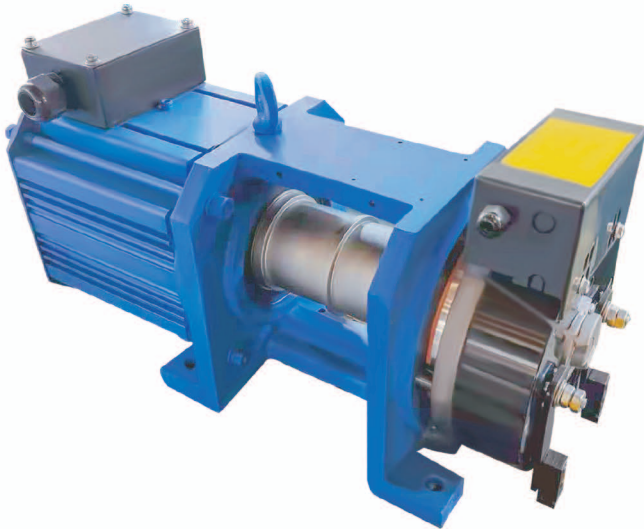
Outline drawing | طرح کلی

WYT-L سری روتور داخلی WYT-L Inner Rotor Series

سری Series	مدل Model	ظرفیت Capacity (kg)	سرعت Speed (m/s)	قطر فلکه Sheave (mm)	تعداد سیم بکسل Num	قطر سیم بکسل Pitch (mm)	کام پیچ Pitch (mm)	جریان Current (A)	سرعت موتور Motor Speed (rpm)	فرکانس Frequency (Hz)	توان موتور Power (kW)	گشتاور Torque (Nm)	بار استاتیکی Shaft Load (kg)	وزن موتور Weight (kg)	ابعاد Dimension(mm)											
															A	B	C	D	E	F	G	H	K	L	M	N
WYT-L	DN1.0AS	450	1.0	φ 240	7	φ 6	9	7.8	159	26.5	3	180	2000	≈200	150	270	320	356	403	25	170	410	70	190	244	515
	DN1.5AS		1.5					12.2	238	40	4.5															
	DN1.6AS		1.6					12.5	254	42.3	4.8															
	DN1.75AS		1.75					12.7	278	46.3	5.2															
	DN1.0A	1.0	7.6	119	19.8	3	240																			
	DN1.5A	1.5	12.2	178	29.7	4.5																				
	DN1.6A	1.6	12.5	190	31.7	4.8																				
	DN1.75A	1.75	12.7	208	34.7	5.2																				
	DN1.0BS	1.0	10.4	159	26.5	4	240																			
	DN1.5BS	1.5	15.4	238	40	6																				
	DN1.6BS	1.6	15.7	254	42.3	6.4																				
	DN1.75BS	1.75	16.4	278	46.3	7																				
	DN1.0B	1.0	9.6	119	19.8	4	320																			
	DN1.5B	1.5	15.6	178	29.7	6																				
	DN1.6B	1.6	16.0	190	31.7	6.4																				
	DN1.75B	1.75	16.5	208	34.7	7																				
	CN1.0CS	1.0	12.9	159	26.5	5.3	320																			
	CN1.5CS	1.5	21.5	238	40	8																				
	CN1.6CS	1.6	21.8	254	42.3	8.5																				
	CN1.75CS	1.75	22.5	278	46.3	9.3																				
	CN2.0CS	2.0	25	318	53	10.7	430																			
	CN1.0C	1.0	12.7	119	19.8	5.4																				
	CN1.5C	1.5	21.5	178	29.7	8																				
	CN1.6C	1.6	21.8	190	31.7	8.6																				
	CN1.75C	1.75	22.5	208	34.7	9.4	400																			
	CN2.0C	2.0	25	239	39.8	10.8																				
	CN1.0DS	1.0	15.3	159	26.5	6.7																				
	CN1.5DS	1.5	26	238	40	10																				
	CN1.6DS	1.6	26.4	254	42.3	10.6	400																			
	CN1.75DS	1.75	26.8	278	46.3	11.6																				
	CN2.0DS	2.0	29.2	318	53	13.3																				
	CN1.0D	1.0	15.3	119	19.8	6.6		4000																		
	CN1.5D	1.5	25.6	178	29.7	9.9																				
	CN1.6D	1.6	26	190	31.7	10.5																				
	CN1.75D	1.75	26.8	208	34.7	11.5																				
	CN2.0D	2.0	29.2	239	39.8	13.3	530																			
	CN1.0E	1.0	16.7	119	19.8	7.2																				
	CN1.5E	1.5	27.4	178	29.7	10.8																				
	CN1.6E	1.6	27.8	190	31.7	11.5																				
	CN1.75E	1.75	29.3	208	34.7	12.6	580																			
CN2.0E	2.0	31.9	239	39.8	14.5																					
CN1.0F	1.0	18.1	119	19.8	7.9																					
CN1.5F	1.5	29.6	178	29.7	11.7																					
CN1.6F	1.6	30.0	190	31.7	12.5	630																				
CN1.75F	1.75	31.8	208	34.7	13.7																					
CN2.0F	2.0	34.7	239	39.8	15.8																					

WYT-F

PM Traction Machine(Belt villa)



به علت افزایش نیاز به آسانسور خانگی (belt villa) گروه بلولایت موتور PMS سری WYT-F را تولید کرد. موتور belt را می توان به منظور بهره وری از بالاترین کیفیت حرکت و کمترین نویز تولیدی با استفاده از تابلو فرمان belt مدل (STD43) راه اندازی کرد. این سری از موتورها کوچک هستند که مناسب آسانسورهای فاقد موتورخانه بوده و تعمیر و نگهداری آن نیز راحت می باشد.

ویژگی ها

- ساخته شده از آلومینیوم آلیاژی با پخش حرارتی خوب، سایز کوچک و وزن سبک
- حرکت نرم، عملکرد عالی در سرعت کم
- ترمز دارای ساختاری یکپارچه و عملکردی کم صدا
- دارای دو بلبرینگ بالانس شده که به طور کامل در داخل محفظه قرار داشته و نیاز به عملیات نگهداری مداوم ندارد.

Due to increasing needs of home (belt villa) elevator, Bluelight group WYT-F series belt drive PMS machine. The belt machine can work with bluelight belt (STD43) to achieve best lift comfort level with minimum operation noise. This series machine has small size suitable for MRL design and easy maintenance.

Features

- Machine is made of aluminum alloy material, with good heat dissipation, small size and light weight;
- Configured with shaft brake of low noise and compact structure;
- Adopt two blance full sealed bears, free maintain;
- Smooth running, excellent performance at low speed.

مشخصات تسمه (Parameter of Belt)

مدل (Model):	Ecostd 43 KN
پهنا (عرض) (Width):	30 mm
ضخامت (Thickness):	3.2 mm
نیروی شکست (Breaking Force):	43 kN
قطر سیم بکسل (WireRope Diameter):	ϕ 1.98 mm
شماره سیم بکسل (Rope Number):	10
پوشش خارجی (Outer Cover):	(Thermoplastic Polyurethane)

پارامترهای موتور (Parameter of Traction Machin)

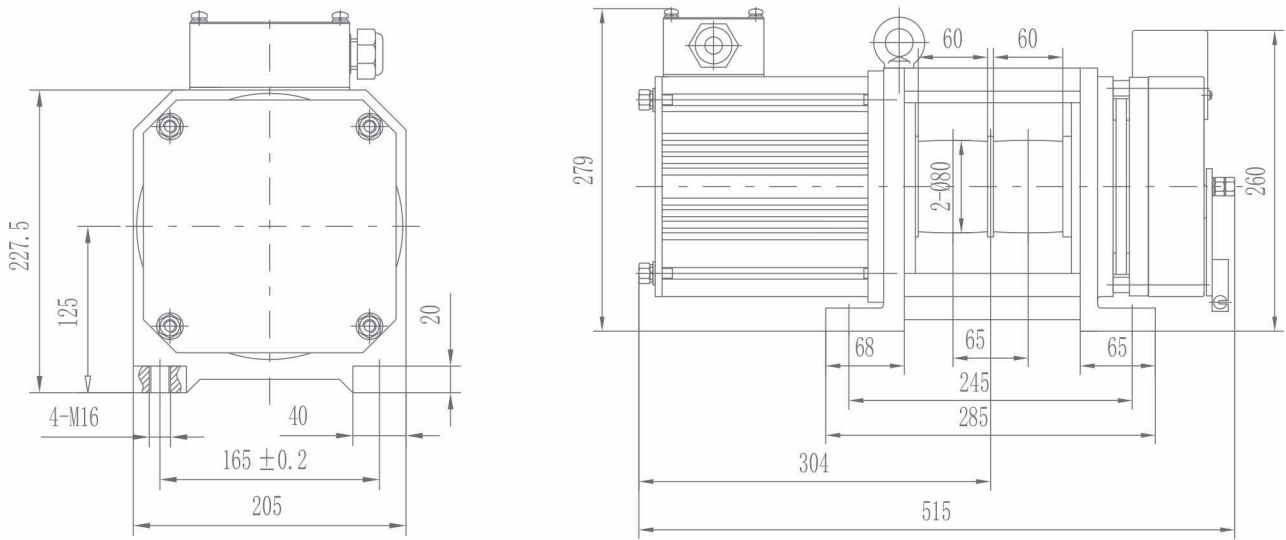
ولتاژ (Voltage):	AC380V/AC220V
نسبت تعلیق (Roping):	2:1
تکی (Single):	(Warp): تعداد سیم بکسل در شیار
ظرفیت (Capacity):	400kg
سرعت (Speed):	0.4m/s
درجه حفاظت (Protection Grade):	IP41
کلاس های عایقی (Ins. Class):	F
تعداد قطب (Traction Machine Pole):	20
تعداد استارت در ساعت (Starts per Hour):	150
رده بندی (Rating):	S5-25%
ارتفاع آسانسور (Height):	\leq 20m

مشخصات ترمز (Brake Parameter)

مدل (Model):	BLS
کلاس عایقی (Ins. Class):	F
ولتاژ (Voltage):	DC110V
جریان (Current):	1.1A

WYT-F

PM Traction Machine(Belt villa)



Outline drawing | طرح کلی

WYT-F Inner Rotor Series

سری Series	مدل Model	ظرفیت Capacity (kg)	سرعت Speed (m/s)	قطر فلکه Sheave (mm)	تعداد سیم سیم Num	قطر سیم سیم (mm)	گام سیم سیم Pitch (mm)	ولتاژ Voltage (V)	جریان Current (A)	سرعت موتور Motor Speed (rpm)	فرکانس Frequency (Hz)	توان موتور Power (kW)	گشتاور Torque (Nm)	بار استاتیک Shaft Load (kg)	وزن موتور Weight (kg)
WYT-F	2V0.4B080	400	0.4	φ 80	2	60	65	220	5.7	191	31.8	1.2	60	2000	≈65
								380	3.3						

WYT-V

PM Traction Machine



محصولات سری WYT-V در سال 2014 توسط بولایت ساخته شده است که هدف اصلی آن به عنوان جایگزین شدن با موتورهای گیربکسی قدیمی در پروژه های بازسازی و نوسازی می باشد.

ویژگی ها

- دارای دو پایه در دو طرف موتور
- گشتاور و راندمان بالا
- طراحی بهینه سیم پیچ، هارمونیک کم، لرزش کم و حرکت نرم
- طراحی پیشرفته به منظور کاهش اتلاف انرژی که منجر به افزایش ناچیز دمای موتور می شود.

WYT-V series is developed by Bluelight in 2014, mainly targeting elevator modernisation project to replace old asynchronous machine.

Features

- Double support design reliable mechanical structure with high shaft load
- High torque density with high efficiency
- Optimized design for winding, lower harmonics, lower noise, low vibration smooth running
- Advanced heat dissipation design, low temperature rise

پارامترهای موتور (Parameter of Traction Machin)

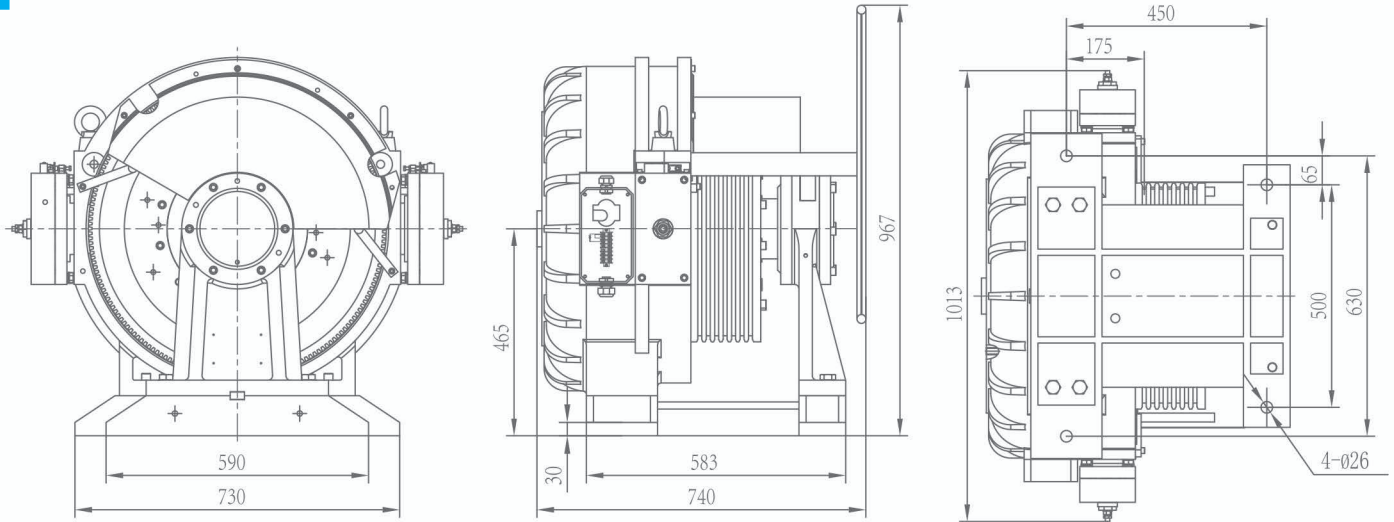
- ولتاژ (Voltage): AC380V
- نسبت تعلیق (Roping): 1:1
- تکی (Single): Warp) تعداد سیم بکسل در شیار
- ظرفیت (Capacity): 1000kg ~ 1250kg
- سرعت (Speed): 1m/s ~ 2.5m/s
- درجه حفاظت (Protection Grade): IP41
- کلاس های عایقی (Ins. Class): F
- تعداد قطب (Traction Machine Pole): 30
- تعداد استارت در ساعت (Starts per Hour): 240
- رده بندی (Rating): S5-40%
- ارتفاع آسانسور (Height): $\leq 120m$

مشخصات ترمز (Brake Parameter)

- مدل (Model): BLS
- کلاس عایقی (Ins. Class): F
- ولتاژ (Voltage): DC110V
- جریان (Current): 1.98A

WYT-V

PM Traction Machine



طرح کلی | Outline drawing

سری روتور خارجی WYT-V

WYT-V Outer Rotor Series

سری Series	مدل Model	ظرفیت Capacity (kg)	سرعت Speed (m/s)	قطر فلکه Sheave (mm)	تعداد سیم بکسل Num	قطر سیم بکسل (mm)	گام سیم بکسل Pitch (mm)	جریان Current (A)	سرعت موتور Motor Speed (rpm)	فرکانس Frequency (Hz)	توان موتور Power (kW)	گشتاور Torque (Nm)	بار استاتیکی Shaft Load (kg)	وزن موتور Weight (kg)
WYT-V	1.0BS48	1000	1.0	φ 480	10	φ 10	16	14.8	40	9.95	6.6	1570	10000	≈960
	1.5BS48		1.5					21.8	60	15	9.9			
	1.75BS48		1.75					25.3	70	17.5	11.5			
	2.0BS48		2.0					28.7	80	19.9	13.1			
	2.5BS48		2.5					37	100	25	16.4			
	1.0BS50	1000	1.0	φ 500	7	φ 12	19	14.8	38	9.5	6.6	1640		
	1.5BS50		1.5					21.8	57	14.3	9.9			
	1.75BS50		1.75					25.3	67	16.7	11.5			
	2.0BS50		2.0					28.7	76	19	13.1			
	2.5BS50		2.5					37	96	24	16.4			
	1.0BCS48	1150	1.0	φ 480	10	φ 10	16	17	40	9.95	7.5	1800		
	1.5BCS48		1.5					25.2	60	15	11.3			
	1.75BCS48		1.75					29.4	70	17.5	13.2			
	2.0BCS48		2.0					33.3	80	19.9	15			
	2.5BCS48		2.5					41.8	100	25	18.8			
	1.0BCS50	1150	1.0	φ 500	7	φ 12	19	17	38	9.5	7.5	1880		
	1.5BCS50		1.5					25.2	57	14.3	11.3			
	1.75BCS50		1.75					29.4	67	16.7	13.2			
	2.0BCS50		2.0					33.3	76	19	15			
	2.5BCS50		2.5					41.8	96	24	18.8			
	1.0CS48	1250	1.0	φ 480	10	φ 10	16	19	40	9.95	8	1940		
	1.5CS48		1.5					27.8	60	15	12.1			
	1.75CS48		1.75					32	70	17.5	14.2			
	2.0CS48		2.0					36.6	80	19.9	16.1			
	2.5CS48		2.5					45.5	100	25	20.3			
	1.0CS50	1250	1.0	φ 500	7	φ 12	19	19	38	9.5	8	2020		
	1.5CS50		1.5					27.8	57	14.3	12.1			
	1.75CS50		1.75					32	67	16.7	14.2			
2.0CS50	2.0		36.6					76	19	16.1				
2.5CS50	2.5		45.5					96	24	20.3				

WYT-H

PM Traction Machine



محصولات سری WYT-H موتورهای سرعت بالایی هستند که در سال 2012 به منظور استفاده در آسمان خراش ها و برای آسانسورهایی تا سرعت 8 متر بر ثانیه ساخته شده اند.

ویژگی ها

- طراحی شده برای بارهای وارده زیاد
- طراحی بهینه شده سیم پیچ، هارمونیک کمتر، بهینه سازی پخش شار، سیستم فن خنک کننده با افزایش ناچیز دما
- استفاده از سیستم دیسک ترمز SUNTES با قابلیت اطمینان بالا

پارامترهای موتور (Parameter of Traction Machin)

- ولتاژ (Voltage): AC380V
- نسبت تعلیق (Roping): 1:1
- دوتایی (Double) (Warp): تعداد سیم بکسل در شیار
- ظرفیت (Capacity): 1600kg
- سرعت (Speed): 5m/s ~ 8m/s
- درجه حفاظت (Protection Grade): IP41
- کلاس های عایقی (Ins. Class): F
- تعداد قطب (Traction Machine Pole): 30
- تعداد استارت در ساعت (Starts per Hour): 240
- رده بندی (Rating): S5-40%
- ارتفاع آسانسور (Height): $\leq 360m$

مشخصات ترمز (Brake Parameter)

- مدل (Model): EC-4026EF-100
- کلاس عایقی (Ins. Class): F
- ولتاژ (Voltage): DC90/40V
- جریان (Current): 4.7/2.1A

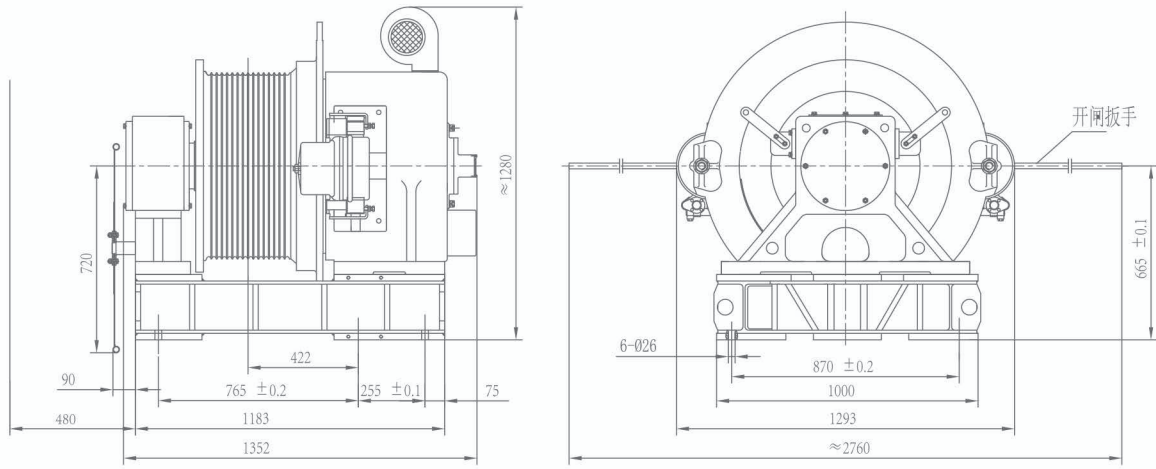
WYT-H series ultra-high speed PM gearless traction machine is developed by Bluelight in 2012 to target the skyscrapers with ultra-high speed elevator (up to 8m/s)

Features

- Extra high shaft load design, suitable for ultra-high speed operation;
- Optimized winding design, less harmonic content, loss distribution optimization fan cooling system with low temperature rise;
- Use SUNTES disk brake system, high reliability.

WYT-H

PM Traction Machine



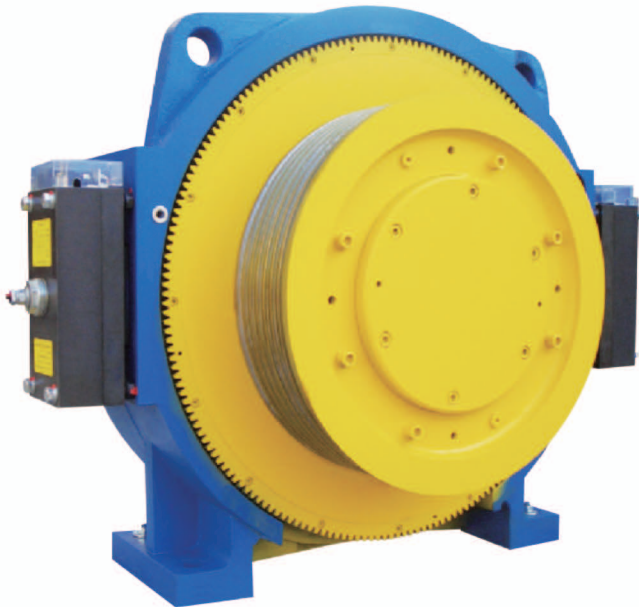
Outline drawing | طرح کلی

WYT-H Outer Rotor Series سري روتور خارجي WYT-H

سري Series	مدل Model	ظرفيت Capacity (kg)	سرعت Speed (m/s)	قطر فلنكه Sheave (mm)	تعداد سبيجس Num	قطر سبيجس (mm)	كاسه سبيجس Pitch (mm)	جريان Current (A)	سرعت موتور Motor Speed (rpm)	فرقايس Frequency (Hz)	توان موتور Power (kW)	گشتاور Torque (Nm)	بار استاتيك Shaft Load (kg)	وزن موتور Weight (kg)
WYT-H	5.0E1	1600	5.0	Φ 710	16	Φ 16	20	111.4	134	33.6	51	3626	35000	≈3500
	6.0E1		6.0					135.3	161	40.3	61.2			
	7.0E1		7.0					158	188	47.1	71.5			
	8.0E1		8.0					172.7	215	53.8	81.7			

WYT-U

PM Traction Machine



WYT-U series products are designed with large torque and heavy load capacity. It is widely used in high-rise buildings elevator applications such as panorama elevator, passengers and cargo elevator, hospital bed elevator and else.

Features

- Low-speed operation is a smooth, high efficiency large torque;
- Use high- performance permanent magnetic materials and improve the magnetic circuit structure, so that the temperature rise and noise are much lower than industry standard.
- Traction machine used overheating protection device, with extra safety & reliability;
- Used block type armless brake, simple structure with fast response time and high reliability.

محصولات سری WYT-U با گشتاور بالا و ظرفیت بارهای سنگین طراحی شده است. این موتور به طور گسترده در ساختمان های بلند مرتبه، آسانسور پانوراما، آسانسور مسافری و باری، آسانسورهای تخت بر بیمارستان و غیره کاربرد دارد.

ویژگی ها

- حرکت نرم در سرعت کم، بازدهی بالا، گشتاور بالا
- ساخته شده از مواد مغناطیس دائم با کیفیت و میدان مغناطیسی بهبود یافته که سبب کاهش دما و نیز تولید نویز کمتر از مقدار تعریف شده در استاندارد صنعت می گردد.
- دارای تجهیز حفاظت دمایی با ایمنی و قابلیت اطمینان بیشتر
- استفاده از ترمز بدون اهرم با ساختاری ساده، عکس العمل سریع و قابلیت اطمینان بالا

پارامترهای موتور (Parameter of Traction Machin)

- ولتاژ (Voltage): AC380V
- نسبت تعلیق (Roping): 2:1
- تکمی (Single): (Warp): تعداد سیم بکسل در شیار
- ظرفیت (Capacity): 1350kg ~ 2000kg
- سرعت (Speed): 1m/s ~ 2.5m/s
- درجه حفاظت (Protection Grade): IP41
- کلاس های عایقی (Ins. Class): F
- تعداد قطب (Traction Machine Pole): 30
- تعداد استارت در ساعت (Starts per Hour): 240
- رده بندی (Rating): S5-40%
- ارتفاع آسانسور (Height): ≤120m

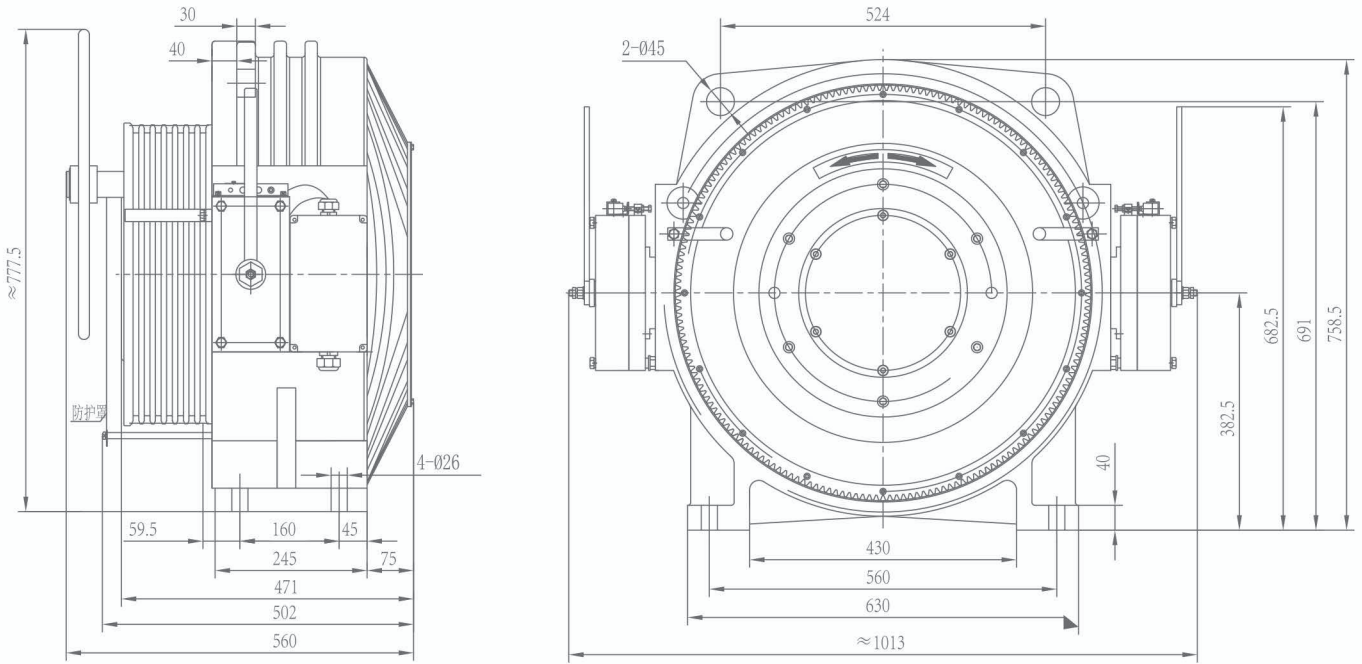
مشخصات ترمز (Brake Parameter)

- مدل (Model): BLB
- کلاس عایقی (Ins. Class): F
- ولتاژ (Voltage): DC110V
- جریان (Current):

سری Series	سرعت Speed(m/s)	کد ظرفیت Capacity code	جریان Current
WYT-U	1.0~2.5	DS, ES(1350kg~1600kg)	1.3A
		FS(2000kg)	1.6A

WYT-U

PM Traction Machine



Outline drawing | طرح کلی

WYT-U Outer Rotor Series سري روتور خارجي

سري Series	مدل Model	ظرفيت Capacity (kg)	سرعت Speed (m/s)	قطر فلکه Sheave (mm)	تعداد سيم Num	قطر سيمکسل (mm)	گام سيمکسل Pitch (mm)	جريان Current (A)	سرعت موتور Motor Speed (rpm)	فرکانس Frequency (Hz)	توان موتور Power (kW)	گشتاور Torque (Nm)	بار استاتیگ Shaft Load (kg)	وزن موتور Weight (kg)
WYT-U	1.0DS	1350	1.0	Φ 480	7	Φ 12	18	19.5	80	19.9	8.8	1055	7000	≈800
	1.75DS		1.75					33.7	139	34.8	15.4			
	2.0DS		2.0					39.3	159	39.8	17.6			
	2.5DS		2.5					47.2	199	49.7	22			
	1.0ES	1600	1.0	Φ 480	7	Φ 12	18	22.9	80	19.9	10.4	1250	7000	≈800
	1.75ES		1.75					40.5	139	34.8	18.2			
	2.0ES		2.0					46	159	39.8	20.8			
	2.5ES		2.5					57.5	199	49.7	26			
	1.0FS	2000	1.0	Φ 480	7	Φ 12	18	28.7	80	19.9	13.1	1570	7000	≈800
	1.75FS		1.75					50.8	139	34.8	22.9			
	2.0FS		2.0					57.6	159	39.8	26.2			
	2.5FS		2.5					71.9	199	49.7	32.7			

WYT-Y PM Traction Machine



موتور گیرلس روتور داخلی WYT-Y در سال 2004 برای آسانسور های سرعت بالا (تا 4m/s) و ظرفیت بالا (تا 2000kg) توسط بلولایت ساخته شد. پس از بهینه سازی و ارتقاء پیوسته و طولانی مدت این محصول، ورژن دوم این سری محصولات (MK II) تولید شد.

ویژگی ها

- طراحی شده برای بارهای وارد زیاد و ساختار مکانیکی ساده و قابل اعتماد
- ظرفیت اضافه بار بالا و عملکرد عالی در سرعت های کم
- مناسب برای محدوده وسیعی از آسانسور ها (از نظر سرعت و ظرفیت)
- افزایش کم دما، راندمان و کارایی بالا، گشتاور زیاد و نویز کم
- توانایی استفاده به صورت wrap تکی و دوپل

WYT-Y series inner rotor type PM gearless traction machine is developed by Bluelight in 2004 for high speed (up to 4m/s) & high capacity (up to 2000kg) elevator. After long time of improvement & optimization, this series has development second version (MK II).

Features

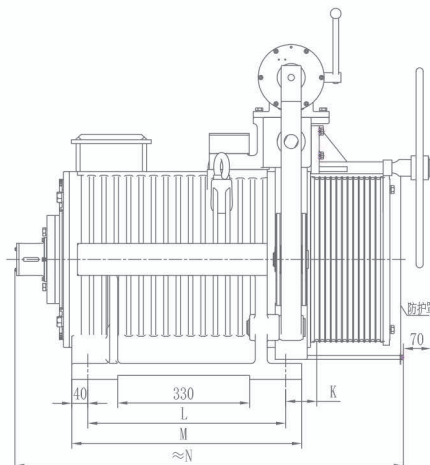
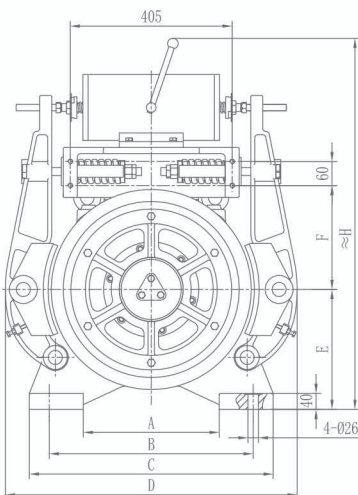
- Designed with large shaft load, simple and reliable mechanical structure;
- Excellent overload ability and low-speed performance.
- Wide range of car speed and capacity;
- Low temperature rise, high efficiency, large torque & low noise;
- Machine sheave can support single wrap and double wrap.

پارامترهای موتور (Parameter of Traction Machin)

- ولتاژ (Voltage): AC380V
- ولتاژ (Voltage): AC380V
- نسبت تعلیق (Roping): 2:1
- تکی/دو تایی (Single/Double): تعداد سیم بکسل در شیار (Warp)
- ظرفیت (Capacity): 800kg ~ 2000kg
- سرعت (Speed): 1m/s ~ 4.0m/s
- درجه حفاظت (Protection Grade): IP41
- کلاس های عایقی (Ins. Class): F
- تعداد قطب (Traction Machine Pole): 20
- تعداد استارت در ساعت (Starts per Hour): 240
- رده بندی (Rating): S5-40%
- ارتفاع آسانسور (Height): ≤180m

مشخصات ترمز (Brake Parameter)

- مدل (Model): DZE
- کلاس عایقی (Ins. Class): F
- ولتاژ (Voltage): AC220/110V
- جریان (Current): 5.6/2.8A



Outline drawing | طرح کلی

WYT-Y

PM Traction Machine

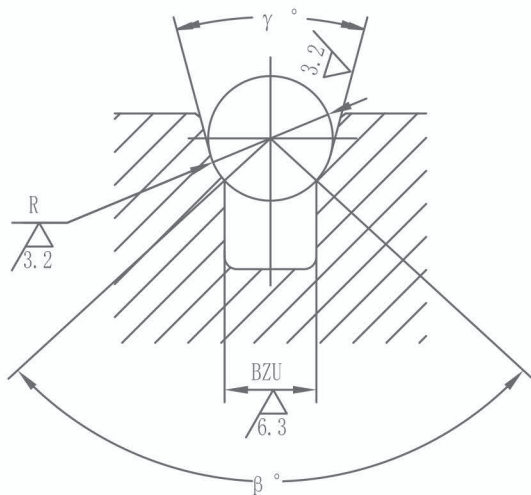
سری روتور داخلی WYT-Y WYT-Y Inner Rotor Series (Single Wrap)

سری Series	مدل Model	ظرفیت Capacity (kg)	سرعت Speed (m/s)	قطر فاکه Sheave (mm)	تعداد سیم بکسل Num	قطر سیمکسل (mm)	گام سیمکسل Pitch (mm)	جریان Current (A)	سرعت موتور Motor Speed (rpm)	فرکانس Frequency (Hz)	توان موتور Power (kW)	گشتاور Torque (Nm)	بار استاتیکی Shaft Load (kg)	وزن موتور Weight (kg)	ابعاد Dimension(mm)										
															A	B	C	D	E	F	H	K	L	M	N
WYT-Y	1.0A3	800	1.0	φ 410	5	φ 10	16	14	94	15.7	5.7	580	8000	≈850	340	510	610	730	300	260	960	78	380	460	820
	1.6A3		1.6					20.8	150	25	9.1														
	1.75A3		1.75					22.9	163	27.2	9.9														
	2.0A3		2.0					25.5	186	31	11.3														
	2.5A3	2.5	31.5	234	39	14.1																			
	3.0A3	3.0	37.3	239	39.84	17																			
	4.0A3	4.0	49.1	318	53	22.6																			
	1.0B3	1000	1.0	φ 410	6	φ 10	16	16.1	94	15.7	6.7	682													
	1.6B3		1.6					24.5	150	25	10.7														
	1.75B3		1.75					26.3	163	27.2	11.7														
	2.0B3		2.0					29.6	186	31	13.3														
	2.5B3	2.5	37.5	234	39	16.7																			
	3.0B3	3.0	44.4	239	39.84	20																			
	4.0B3	4.0	58.6	318	53	26.7																			
	1.0BC3	1150	1.0	φ 410	7	φ 10	16	19.4	94	15.7	8	810													
	1.6BC3		1.6					29.6	150	25	12.7														
	1.75BC3		1.75					32.2	163	27.2	13.8														
	2.0BC3		2.0					35.5	186	31	15.8														
	2.5BC3	2.5	43.6	234	39	19.8																			
	3.0BC3	3.0	53.2	239	39.84	23.7																			
	4.0BC3	4.0	70.2	318	53	31.6																			
	1.0C3	1275	1.0	φ 410	7	φ 10	16	20.1	94	15.7	8.6	868													
	1.6C3		1.6					30.6	150	25	13.6														
	1.75C3		1.75					33.6	163	27.2	14.8														
	2.0C3		2.0					38	186	31	17														
	2.5C3	2.5	47.1	234	39	21.2																			
	3.0C3	3.0	57.2	239	39.84	25.5																			
	4.0C3	4.0	76.5	318	53	34																			
	1.0D3	1350	1.0	φ 410	8	φ 10	16	22	94	15.7	9.4	950													
	1.6D3		1.6					33.5	150	25	14.9														
	1.75D3		1.75					36.7	163	27.2	16.2														
	2.0D3		2.0					41	186	31	18.5														
	2.5D3	2.5	51.4	234	39	23.3																			
	3.0D3	3.0	62.3	239	39.84	27.8																			
	4.0D3	4.0	83.2	318	53	37																			
	1.0E3	1600	1.0	φ 410	9	φ 10	16	25.2	94	15.7	11	1120													
	1.6E3		1.6					39	150	25	17.6														
	1.75E3		1.75					42.2	163	27.2	19.1														
	2.0E3		2.0					48.2	186	31	21.9														
	2.5E3	2.5	60	234	39	27.4																			
	3.0E3	3.0	74.6	239	39.84	33.3																			
	4.0E3	4.0	99.6	318	53	44.3																			
	1.0EF3	1800	1.0	φ 480	8	φ 12	18	29.7	80	13.34	12.5	1490													
	1.6EF3		1.6					45.8	127	21.2	19.8														
	1.75EF3		1.75					49.6	139	23.2	21.7														
	2.0EF3		2.0					55.8	159	26.5	24.8														
	2.5EF3	2.5	71.5	199	33.2	31																			
	3.0EF3	3.0	85.2	239	39.84	37.3																			
4.0EF3	4.0	112	318	53	49.6																				
1.0F3	2000	1.0	φ 480	8	φ 12	18	34	80	13.34	13.8	1650														
1.6F3		1.6					53	127	21.2	22															
1.75F3		1.75					54.9	139	23.2	24															
2.0F3		2.0					63.5	159	26.5	27.5															
2.5F3	2.5	80	199	33.2	34.4																				
3.0F3	3.0	92	239	39.84	41.3																				
4.0F3	4.0	123	318	53	54.9																				

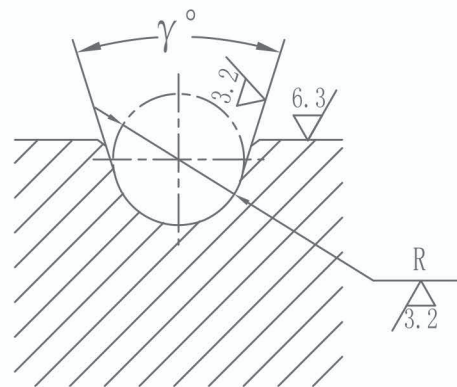
WYT-Y PM Traction Machine

PARAMETER THE LIST OF GROOVE

مشخصات شیارهای فلکه کششی



شیار L شکل با زیر برش
(Single groove)



شیار L شکل
(Double groove)

شیار (Groove)	R	β	γ	BZU
شیار L شکل با زیر برش (Single groove)	$\Phi 6$	90°	35°	4.24
	$\Phi 8$	90°	35°	5.66
	$\Phi 10$	97°	25°	7.49
	$\Phi 12$	95°	35°	8.85
شیار L شکل (Double groove)	$\Phi 10$		35°	
	$\Phi 12$		35°	
	$\Phi 16$		35°	

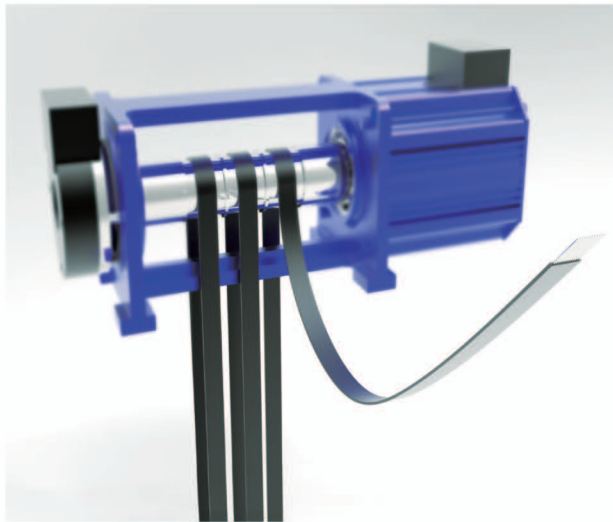
WYT-Y

PM Traction Machine

سری روتور داخلی WYT-Y

WYT-Y Inner Rotor Series (Double Wrap)

سری Series	مدل Model	ظرفیت Capacity (kg)	سرعت Speed (m/s)	قطر فلکه Sheave (mm)	تعداد سیم بکسل Num	قطر سیم بکسل (mm)	گام سیم بکسل Pitch (mm)	جریان Current (A)	سرعت موتور Motor Speed (rpm)	فرکانس Frequency (Hz)	توان موتور Power (KW)	گشتاور Torque (Nm)	بار استاتیکی Shaft Load (kg)	وزن موتور Weight (kg)	ابعاد Dimension (mm)										
															A	B	C	D	E	F	H	K	L	M	N
WYT-Y	1.0A2	800	1.0	φ 410	8	φ 10	14	14	94	15.7	5.7	580	10000	≈850	340	510	610	730	300	260	960	78	495	575	970
	1.6A2		20.8					150	25	9.1															
	1.75A2		22.9					163	27.2	9.9															
	2.0A2		25.5					186	31	11.3															
	2.5A2		31.5					234	39	14.1															
	3.0A2		37.3					239	39.84	17															
	4.0A2	49.1	318	53	22.6																				
	1.0B2	1000	1.0	φ 410	10	φ 10	14	16.1	94	15.7	6.7	682													
	1.6B2		24.5					150	25	10.7															
	1.75B2		26.3					163	27.2	11.7															
	2.0B2		29.6					186	31	13.3															
	2.5B2		37.5					234	39	16.7															
	3.0B2		44.4					239	39.84	20															
	4.0B2	58.6	318	53	26.7																				
	1.0C2	1275	1.0	φ 480	10	φ 12	15	22.4	80	13.34	8.5	1020													
	1.6C2		33.6					127	21.2	13.6															
	1.75C2		36.5					139	23.2	14.8															
	2.0C2		41.5					159	26.5	17															
	2.5C2		51.4					199	33.2	21.3															
	3.0C2		60.3					239	39.84	25.5															
	4.0C2	79.5	318	53	34																				
	1.0D2	1350	1.0	φ 480	10	φ 12	15	25	80	13.34	9.5	1140													
	1.6D2		37.6					127	21.2	15.2															
	1.75D2		40.8					139	23.2	16.6															
	2.0D2		46.4					159	26.5	19															
	2.5D2		57.4					199	33.2	23.8															
	3.0D2		67.4					239	39.84	28.5															
	4.0D2	89	318	53	38																				
	1.0E2	1600	1.0	φ 480	10	φ 12	15	27	80	13.34	11.1	1330													
	1.6E2		41					127	21.2	17.7															
	1.75E2		45.8					139	23.2	19.4															
	2.0E2		51					159	26.5	22.2															
	2.5E2		63.8					199	33.2	27.7															
	3.0E2		74.6					239	39.84	33.3															
	4.0E2	99.6	318	53	44.3																				
	1.0EF2	1800	1.0	φ 480	12	φ 12	15	29.7	80	13.34	12.5	1490													
	1.6EF2		45.8					127	21.2	19.8															
	1.75EF2		49.6					139	23.2	21.7															
	2.0EF2		55.8					159	26.5	24.8															
	2.5EF2		71.5					199	33.2	31															
	3.0EF2		85.2					239	39.84	37.3															
	4.0EF2	112	318	53	49.6																				
	1.0F2	2000	1.0	φ 480	12	φ 12	15	34	80	13.34	13.8	1650													
	1.6F2		53					127	21.2	22															
	1.75F2		54.9					139	23.2	24															
	2.0F2		63.5					159	26.5	27.5															
	2.5F2		80					199	33.2	34.4															
	3.0F2		92					239	39.84	41.3															
4.0F2	123	318	53	54.9																					



SYLG-EB

Hoisting Belt for Elevator

Bluelight has complete production lines from precise galvanized steel rope to elevator traction belt. The annual production capacity of elevator steel belt is 2 million meters. R&D center has invested full sets of testing equipment for elevator traction belt examination and certification, as well supporting product development and customer cooperation.

Features

- All series products use BASF Elastogran high hardness TPU, it has excellent mechanical and chemical features.
- World class technic to produce high precision galvanized no joint steel rope, with uniform shaping, high fatigue durability and corrosion resistance.
- Focus on surface treatment, equivalent friction coefficient is stable and capable of handling complicated working conditions.
- Online contour scanning system, real-time monitoring of external dimensions to ensure the same quality of every meter of traction belt.
- Traction belt under strict fatigue test during development process. Life time is more than 10 million times bending test.
- Unique SITONADHTM surface coating for precise galvanized steel core, the bonding force of the steel core and polyurethane exceeds 8 times the national standard, avoiding the risk of delamination and cracking of the steel belt.

شرکت بولایت خطوط تولید تسمه های جایگزین سیم بکسل را برای آسانسورهای کششی راه اندازی کرده است. ظرفیت تولید سالیانه این محصول دو میلیون متر می باشد مرکز R&D (تحقیق و توسعه) و واحد پشتیبانی از محصول این شرکت با همکاری مشتریان مجموعه کامل از تجهیزات مورد نیاز برای تست و صحه گذاری این تسمه ها فراهم کرده است.

ویژگی ها

- در همه محصولات از پلی اورتان های ترموپلاستیک BASF- Elastogran (TPU) بر پایه تکنولوژی استفاده شده که از ویژگی های مکانیکی و شیمیایی عالی برخوردار هستند.
- بهره مندی از بالاترین تکنیک های جهانی در تولید تسمه فولادی یک تکه گالوانیزه شده، با ظاهری یکنواخت و مقاومت بالا در برابر خوردگی و خستگی
- کیفیت بالای سطوح تماسی و ضریب اصطکاک یکسان در طول تسمه و منطبق با کار در شرایط کاری پیچیده
- سیستم اسکن آنلاین دوار، مانیتورینگ لحظه ای از ابعاد خارجی برای اطمینان از کیفیت هر متر از تسمه
- انجام آزمایش های سختگیرانه تست خستگی تسمه. طول عمر این محصول بیش از 10 میلیون بار هم شدگی تخمین زده شده است.
- دارای پوشش سطحی منحصر به فرد و دقیق SITONADHTM برای هسته فولادی گالوانیزه شده به گونه ای که نیروی چسبندگی هسته فولادی پلی اورتان بیش از 8 برابر استاندارد ملی می باشد که این امر از خطر نازک شدن سطح آن و همچنین ترک خوردن تسمه فولادی جلوگیری می نماید.

روش به کارگیری (Application)

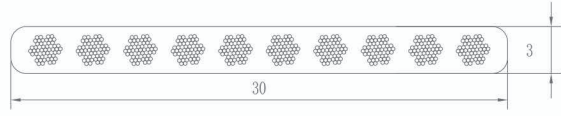
تعداد تسمه بر اساس مدل های مختلف Number of belt with different model					
وزن Load (kg)	نسبت تبدیل سیم بکسل Roping Ratio	32kN	43kN	50kN	64kN
630	2 : 1	2			
800	2 : 1	3			
1000	2 : 1	4	3		
1250	2 : 1	5	4	3	
1600	2 : 1	6	6	4	3

- محاسبه شده بر اساس ضریب ایمنی 12
- قدرت استحکامی نامی بر اساس نیروی شکست با حاشیه امن محاسبه گردیده است
- به کارگیری از سه تسمه ، بیشترین بازده اقتصادی را به همراه دارد
- Calculated by safety factor of 12.
- Nominal strength is counted by minimum breaking force with safety margin.
- Using 3 belts is the most economic efficiency.

SYLG-EB

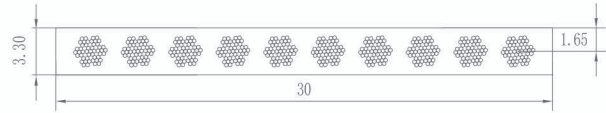
Hoisting Belt for Elevator

32KN Hoisting Belt for Elevator (SYLG-EB-32A)



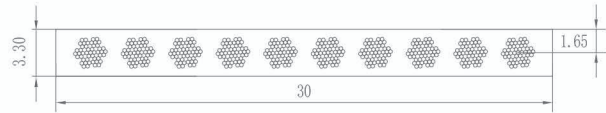
Item	بخش	Unit	Target	Max.	Min.	Remarks
Thickness	ضخامت	mm	3	3.10	2.90	
Width	عرض	mm	30	31	29.5	
Breaking Force	نیروی قابل تحمل شکست	KN	36	-	32	
Elongation at Break	حداکثر مقدار قابل بسط (انبساط)	%	-	2	-	
Low Load Elongation	مقدار انبساط در شرایط بار کم	%	-	0.35	-	2%-10% Axial Load (بار محوری)
Diam. of Rope Inside	قطر مفتول های داخلی	mm	1.62	1.67	1.57	
Number of Ropes	تعداد بکسل ها	-	12	-	-	
Strength of Single Rope	قدرت استحکامی هر سیم بکسل	N	3200	-	2960	
Pullout Force of Rope	نیروی مورد نیاز برای بیرون کشیدن	N/mm	-	-	30	Embedded Length 30mm (طول تعبیه شده)
Hardness (HA)	سختی		95	98	92	
Equivalent Friction Coefficient	ضریب اصطکاک معادل		0.45	0.55	0.35	Axial Load 8% (بار محوری)
Residual Strength	توان استحکامی باقیمانده	KN	-	-	29	After 10,000,000 Bendings (پس از 10 میلیون بار خم شدگی)
Strength of Belt Grip	توان Griپ تسمه	KN	-	-	30	
High Temperature Creep	مقدار سر خوردگی در دمای بالا	-	0	-	-	40°C, 4 hours, grip does not disengage (40 درجه سانتیگراد، چهار ساعت، مهار بدون جداشدن)
Room Temperature Creep	مقدار سر خوردگی در دمای اتاق	%	-	0.5	-	Elongation ratio after 120 days in room temperature (نرخ افزایش طول پس از 120 روز در دمای اتاق)

43KN Hoisting Belt for Elevator (SYLG-EB-43A)



Item	بخش	Unit	Target	Max.	Min.	Remarks
Thickness	ضخامت	mm	3.30	3.40	3.10	
Width	عرض	mm	30	31	29.5	
Breaking Force	نیروی قابل تحمل شکست	KN	46	-	43	
Elongation at Break	حداکثر مقدار قابل بسط (انبساط)	%	-	2	-	
Low Load Elongation	مقدار انبساط در شرایط بار کم	%	-	0.35	-	2%-10% Axial Load (بار محوری)
Diam. of Rope Inside	قطر مفتول های داخلی	mm	1.98	1.92	2.04	
Number of Ropes	تعداد بکسل ها	-	10	-	-	
Strength of Single Rope	قدرت استحکامی هر سیم بکسل	N	4750	-	4550	
Pullout Force of Rope	نیروی مورد نیاز برای بیرون کشیدن	N/mm	-	-	30	Embedded Length 30mm (طول تعبیه شده)
Hardness (HA)	سختی		95	98	92	
Equivalent Friction Coefficient	ضریب اصطکاک معادل		0.45	0.55	0.35	Axial Load 8% (بار محوری)
Residual Strength	توان استحکامی باقیمانده	KN	-	-	39	After 10,000,000 Bendings (پس از 10 میلیون بار خم شدگی)
Strength of Belt Grip	توان Griپ تسمه	KN	-	-	40	
High Temperature Creep	مقدار سر خوردگی در دمای بالا	-	0	-	-	40°C, 4 hours, grip does not disengage (40 درجه سانتیگراد، چهار ساعت، مهار بدون جداشدن)
Room Temperature Creep	مقدار سر خوردگی در دمای اتاق	%	-	0.5	-	Elongation ratio after 120 days in room temperature (نرخ افزایش طول پس از 120 روز در دمای اتاق)

50KN Hoisting Belt for Elevator (SYLG-EB-50A)



Item	بخش	Unit	Target	Max.	Min.	Remarks
Thickness	ضخامت	mm	3.30	3.40	3.10	
Width	عرض	mm	30	31	29.5	
Breaking Force	نیروی قابل تحمل شکست	KN	53	-	50	
Elongation at Break	حداکثر مقدار قابل بسط (انبساط)	%	-	2	-	
Low Load Elongation	مقدار انبساط در شرایط بار کم	%	-	0.35	-	2%-10% Axial Load (بار محوری)
Diam. of Rope Inside	قطر مفتول های داخلی	mm	2.05	1.98	2.12	
Number of Ropes	تعداد بکسل ها	-	10	-	-	
Strength of Single Rope	قدرت استحکامی هر سیم بکسل	N	5300	-	5150	
Pullout Force of Rope	نیروی مورد نیاز برای بیرون کشیدن	N/mm	-	-	30	Embedded Length 30mm (طول تعبیه شده)
Hardness (HA)	سختی		95	98	92	
Equivalent Friction Coefficient	ضریب اصطکاک معادل		0.45	0.55	0.35	Axial Load 8% (بار محوری)
Residual Strength	توان استحکامی باقیمانده	KN	-	-	47	After 10,000,000 Bendings (پس از 10 میلیون بار خم شدگی)
Strength of Belt Grip	توان Griپ تسمه	KN	-	-	47	
High Temperature Creep	مقدار سر خوردگی در دمای بالا	-	0	-	-	40°C, 4 hours, grip does not disengage (40 درجه سانتیگراد، چهار ساعت، مهار بدون جداشدن)
Room Temperature Creep	مقدار سر خوردگی در دمای اتاق	%	-	0.5	-	Elongation ratio after 120 days in room temperature (نرخ افزایش طول پس از 120 روز در دمای اتاق)

64KN Hoisting Belt for Elevator (SYLG-EB-64A)



Item	بخش	Unit	Target	Max.	Min.	Remarks
Thickness	ضخامت	mm	3.60	3.70	3.50	
Width	عرض	mm	36	37	35.5	
Breaking Force	نیروی قابل تحمل شکست	KN	67	-	64	
Elongation at Break	حداکثر مقدار قابل بسط (انبساط)	%	-	2	-	
Low Load Elongation	مقدار انبساط در شرایط بار کم	%	-	0.35	-	2%-10% Axial Load (بار محوری)
Diam. of Rope Inside	قطر مفتول های داخلی	mm	2.08	2.16	2.00	
Number of Ropes	تعداد بکسل ها	-	12	-	-	
Strength of Single Rope	قدرت استحکامی هر سیم بکسل	N	5800	-	5400	
Pullout Force of Rope	نیروی مورد نیاز برای بیرون کشیدن	N/mm	-	-	30	Embedded Length 30mm (طول تعبیه شده)
Hardness (HA)	سختی		95	98	92	
Equivalent Friction Coefficient	ضریب اصطکاک معادل		0.60	0.65	0.55	Axial Load 8% (بار محوری)
Residual Strength	توان استحکامی باقیمانده	KN	-	-	58	After 10,000,000 Bendings (پس از 10 میلیون بار خم شدگی)
Strength of Belt Grip	توان Griپ تسمه	KN	-	-	58	
High Temperature Creep	مقدار سر خوردگی در دمای بالا	-	0	-	-	40°C, 4 hours, grip does not disengage (40 درجه سانتیگراد، چهار ساعت، مهار بدون جداشدن)
Room Temperature Creep	مقدار سر خوردگی در دمای اتاق	%	-	0.5	-	Elongation ratio after 120 days in room temperature (نرخ افزایش طول پس از 120 روز در دمای اتاق)

نمایندگان فروش موتور بولایت

نام استان	نام نمایندگی	تلفن
آذربایجان غربی	بازرگانی آسانسور آذر سهند	۰۴۱-۳۶۵۸۰۰۱۹
آذربایجان غربی	جواد یوسفی هشتیانی	۰۴۴-۳۲۷۸۱۵۱۲
اصفهان	فروشگاه پارسیان آسانسور	۰۳۱-۳۲۶۶۱۸۸۴
اصفهان	فروشگاه مصلحی	۰۳۱-۳۲۲۲۷۹۸۴
مازندران	فروشگاه قطعات آسانسور	۰۱۱-۳۲۳۱۶۰۷۹
آذربایجان شرقی	بازرگانی ثروتی	۰۴۱-۳۶۳۷۴۲۸۳
تهران	آتلانسیس	۰۲۱-۶۵۸۱۲۵۷۰
تهران	آرین تکنیک پخش	۰۲۱-۶۶۶۹۰۴۶۲
تهران	آرین تکنیک شرق	۰۲۱-۷۷۸۱۱۷۷۵
تهران	پیمان بالان صنعت	۰۲۱-۹۶۶۲۱۴۸۰
تهران	فروشگاه آریان پارس	۰۲۱-۷۷۲۵۵۲۴۲
تهران	سیگما غرب تهران	۰۲۱-۶۶۶۸۴۶۹۰
گیلان	تجهیزات آسانسور آرین	۰۱۳-۳۳۵۸۰۰۷۰
زنجان	کلینیک آسانسور	۰۲۴-۳۳۳۲۱۳۳۰
چهارمحال و بختیاری	خانه آسانسور ایرانیان	۰۳۸-۳۳۳۴۰۰۰۳
فارس	حمیدرضا پیریایی	۰۷۱-۳۸۳۰۰۶۵۷
فارس	فرزاد جهان میهن	۰۷۱-۳۸۲۱۰۲۶۱
قزوین	تجهیزات آسانسور آرین	۰۲۸-۳۳۶۵۷۶۰۵
قم	نگین تیرازه	۰۲۵-۳۲۹۰۰۰۸۴
قم	آسانسور افراز	۰۲۵-۳۷۷۱۵۷۷۷
البرز	فروشگاه آسانسور ماندگار	۰۲۶-۳۶۷۰۴۸۱۱
کرمان	بابک اکبرزاده	۰۳۴-۳۲۲۲۱۶۳۱
گلستان	فروشگاه ایمن رو	۰۱۷-۳۲۱۴۶۷۱۰
خراسان رضوی	الیاس شجاع رضوی	۰۵۱-۳۶۰۶۹۱۸۱
یزد	بازرگانی میزساز	۰۳۵-۳۸۲۶۸۶۴۶

آریا، پیشوا نه کیفیت و طمیت نه

تهران، بلوار نلسون ماندلا،
بالترا از ناهید شرقی، شماره ۲۴۳
کدپستی: ۱۹۱۵۷۱۳۳۱۱



کانال تلگرام: arian_news



صفحه اینستاگرام: arianasansor



وبسایت: www.arianasansor.com



تلفن: ۰۰۰ ۲۳۵۵۳ - ۲۱ - ۰۳۰ (خط)



۰۰۰ ۷۹۲۸۷ - ۲۱ - ۰۳۰ (خط)